

ATLAS[®]

INSTRUCTIUNI
DE UTILIZARE

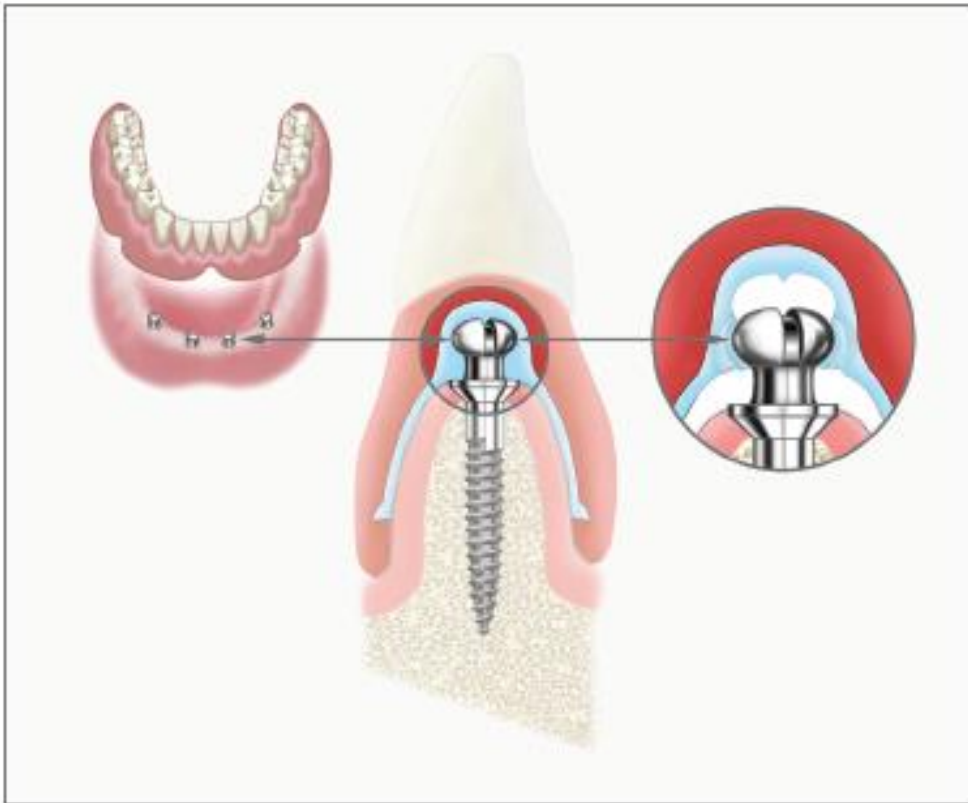


CE
0470

COMPONENTE

.

**ILUSTRATII
PAS CU PAS**



Implanturi

	D I A M E T E R				
I	1.8	2.2	2.4	2.8	L
T	AT-18L-R	AT-22L-R	AT-24L-R	AT-28L-R	E 14
E					N
M	AT-18M-R	AT-22M-R	AT-24M-R	AT-28M-R	G 10
N					T
O	AT-18S-R	AT-22S-R	AT-24S-R	-	H 7



Burghie si alezoare



- Burghie CePo pilot 1.8 mm**
(MR-1041 Lung, MR-1042 Scurt)
- Burghie CePo profil**
(MR-1045 2.2mm, MR-1046 2.4mm, MR-1147 2,8 mm)
- Alezoare corespunzatoare**
(AR-91 1.8mm, AR-92 2.2mm, AR-93 2.4mm)

Tuf-Link

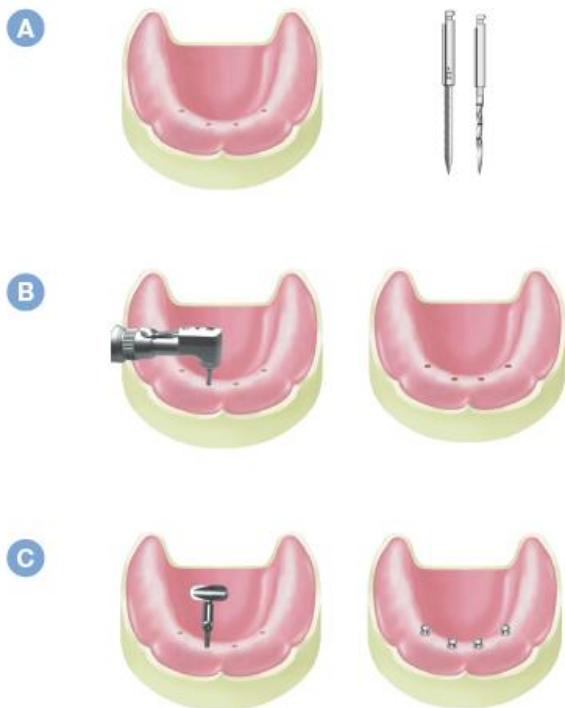


- Tuf-Link 50 ml, Cartus silicon**
(TK-50 1x50ml, TK-502 1x50ml)
- TK-G Pistol distribuitor**
- TK-T 10x Ajutaje amestecare (roz)**
- Tuf-Link 10 ml, Cartus silicon**
(TK-10 2x10ml, TK-10s 10ml + 3 ajutaje TK-102 1x10ml + 3 ajutaje amestecare)
- TK-G-10 Pistol distribuitor**
- TK-T-10 10x Ajutaje amestecare (maro)**

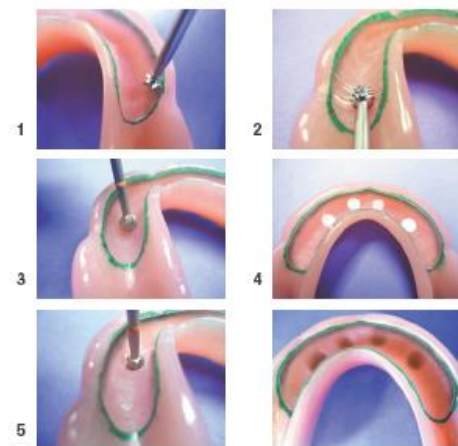
Accesorii



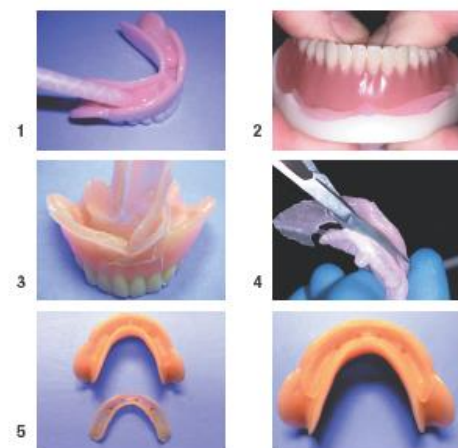
- MR-120 Adaptor manual AR-110**
- AR-8 Cheie manuala**
- AR-110 Cheie pt. turbina (R/A Hpc)**
- AR-10 Set 3 freze formare proteza**
- AR-15 Analog alama**
- AR-151 Capace de marcare**
- MPD-AT Adaptor pt. Atlas MPD**
- MPD Cheie manuala**



D



E



Sistemul de implant Dentatus Atlas®, aprobat pentru utilizare pe termen lung, oferă suport ancoră stabil și stabilizare pentru proteze cu probleme. Supraprotezele captusite cu Atlas Tuf-Link® creează un efect de mestecare amortizat și reținerea fermă fără a fi nevoie de tehnologiile restrictive cu capa din metal, O-ring.

Instrumentele dentare Dentatus sunt concepute pentru reducere uniformă adancime și pentru a crea o linie de închidere a imbinării inversată care reține materialul de recaptusire ferm pe loc, fără adezivi. Procedura simplă de montare la cabinet captuseala elastic, previne stresul și abrazierea țesutului mai ales pe crestele neregulate și bulboase, fără a urmări îndeaproape programari de ajustare țesut .

Atlas Dome Keeper cu Tuf-Link poate oferi confort și retenție pentru protezele complete și partial amovibile fără a fi nevoie de dispozitive care retin cu clema sau bara de fixare.

Protocoale de restaurare chirurgicală cu implant Dentatus cu corp îngust au fost dezvoltate în colaborare cu Department of Implant Dentistry, New York University College of Dentistry.

Bernard Weissman

- President

ATENționARI si NOTE

Implanturile Atlas, alocate cu piese de antrenare manuale (Manual Carrier), sunt livrate sterile si sunt concepute pentru plasarea initiala directa a implantului, in conditii de siguranta. Accesoriile, care includ burghiile si alezoarele, sunt livrate curat din fabrica și dupa indepartarea ambalajelor lor, acestea vor fi sterilizate in conformitate cu protocoalele chirurgicale inainte de utilizare.

Implanturile sunt destinate pentru o singura utilizare, evitandu-se astfel riscul de contaminare infectioasa incrucisata daca este refolosit. Nu utilizati un implant daca ambalajul este deteriorat sau deschis

Toate dispozitivele utilizate in procedurile clinice vor fi sterilizate cu abur la autoclav inainte de utilizare. Urmatorii parametrii au fost validati in conformitate cu FDA standardul recunoscut ANSI / AAMI / ISO 17665-1: 2006, pentru a oferi o siguranta a sterilizarii de 10^{-6} . Temperatura: 132°C, presiunea: 30 psi, Timp: 8 minute. Cu toate acestea, Clinica de stomatologie ar trebui sa valideze propriul autoclav – masina de sterilizat cu abur, in conformitate cu un standard recunoscut (in SUA: standard aprobat FDA).

Burghiile si alezoarele CePo® trebuie folosite cu irigant spray in cantitati mari de apa biocompatibila sterila sau de solutie salina pentru a preveni lezarea prin supraincalzire si posibila necroza osoasă. La pregatirea osteotomiilor in os tare mandibular D-1 si D-2, ar trebui sa fie utilizate doar burghie si alezoare ascutite. Ca o masura de siguranta, burghiile utilizate, tocite trebuie aruncate.

Grija foarte mare ar trebui sa fie acordata pentru a preveni inghitirea accidentala sau aspiratia de implanturi sau alte componente accesorii mici conexe utilizate in aceste proceduri. Atunci cand este posibil, ustensilele ar trebui sa fie atasate cu un snur fin la imbracamintea pacientului.

O atentie speciala ar trebui acordata pentru utilizarea implanturilor Atlas pentru protezele superioare. Osul maxilar mai moale si restrictiile anatomice trebuie luate in considerare cu atentie inainte de utilizarea lor.

Atentie - Liniile directoare imprimate, inclusiv atentionari si note, trebuie sa fie considerate ca supliment la procedurile clinice si protocoalele chirurgicale acceptate. Legea federala limiteaza vanzarea acestui dispozitiv catre un medic sau dentist licentiat.

Implanturile Dentatus cu corp ingust din aliaj de Ti sunt conform FDA destinate pentru utilizarea pe termen lung si pentru orice perioada de timp stabilita de furnizorul de servicii medicale.

Aceste instructiuni informeaza utilizatorul cu privire la procedurile recomandate atunci cand se utilizeaza sistemele de implant Dentatus. Acestea sunt destinate utilizarii de catre medici cu cel putin un nivel de bază de chirurgie si pregatire in clinica de implant. Este responsabilitatea clinicianului de a ramane informat, educat si instruit cu privire la tehnicile generale de tratament stomatologic cu implant.

PROCEDURI CLINICE ATLAS

Pentru a determina pozitia ideala si unghiul de plasare a implantului, scanarea CT (CAT) adecvata, radiografiile si masuratorile ar trebui analizate. Sublerul in unghi drept poate fi folosit pentru a masura latimea de os cu o atentie speciala la neregularitatile in concavitatile buco - linguale ale maxilarului si mandibulei.

Nivelul de os poate fi estimat prin utilizarea unei rigle pentru a stabili inaltimea totala a crestei prin plasarea riglei de sub barbie pana la varful crestei. Se scade un volum aproximativ de 6-8 mm tesut moale sub barbie si peste creasta, si restul masurand osul solid ramas este folosit ca un ghid pentru a selecta o lungime de implant corespunzatoare.

A.

Locatiile pentru implanturi ar trebui sa fie indicate pe mucoasa cu un marker steril.

4 Implanturi Atlas trebuie plasate anterior de gaura mentoniera si separate echidistant pentru o retentie si stabilizare incrucisata (controlateral) echilibrata.

Burghiul pilot Dentatus CePo 1.4 este folosit initial pentru a strapunge tesutul (fara rotatie) indentand osul pentru localizare precisa a osteotomiei. Burghiile, folosite la 1300-1500 rpm cu cantitati mari de apa sterila biocompatibila sau spray cu solutie salina, sunt inclinate pentru plasarea implantului in os. Osteotomiile sunt preparate la adancime pentru ca platforma implantului sa se aseze la nivelul mucoasei.

Marcajele cu laser ale burghiilor CePo sunt proiectate pentru plasarea implantului efectuat cu proceduri chirurgicale cu lambou de expunere a osului. In procedurile fara lambou, osteotomiile sunt facute mai adanc cu 4-5 mm pentru a compensa nivelurile variabile ale mucoasei si a preveni necroza de compresie a osului.

B.

Nota: infiltrarea de anestezic local este considerata adecvata pentru aceste proceduri.

Toate osteotomiile sunt initiate cu burghiul pilot CePo 1.4. Pentru plasarea implanturilor cu un diametru mai mare de 1.8 mm, deschiderile sunt largite cu burghie sau alezoare marcate corespunzator cu o miscare dreapta in sus si in jos la adancimea pre-gaurita.

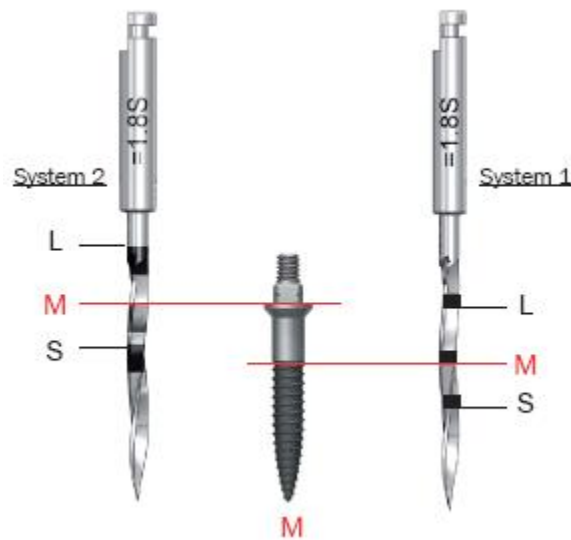
Nota: Aliniind pozitia burghiului pentru osteotomie, degetul mare si aratatorul pot fi plasate pe fiecare parte a crestei pentru a facilita feedback-ul tactil atunci cand burghiul este in miscare in imediata apropiere a mucoasei.

Vedeti in continuare sistemele de burghie:

Sistemele de burghie chirurgicale Dentatus CePo

Dentatus ofera doua sisteme diferite de marcare cu laser pe burghiile pilot CePo si burghiile CePo. Aceste informatii va vor ghida cu privire la modul de utilizare a acestora.

Sistemul 2	Sistemul 1
Un sistem de marcare usor de utilizat, care se refera la adancimea reala de plasare prin gingie, atunci cand se efectueaza plasarea fara lambou a implanturilor. Marcajele corespund la 3 lungimi diferite de implanturi Dentatus: scurt (S), mediu (M) si lung (L). Marginea superioara a fiecarui marcaj este folosita ca referinta la suprafata gingivala si este plasata la 11, 14 si 18 mm de la varf. Latimea fiecarui marcaj este de 2 mm	Marcajele cu laser se refera la lungimea filetata a implantelor. Marcajele sunt la 7, 10 și 14 mm de la varful implantului, unde se termina filetele diferitelor implanturi. Latimea marcajului este de aproximativ 0,5 mm



Cat. nr.	Ø mm	Cat. nr.	Ø mm
MR - 1141 Burghiu CePo - pilot	1.8, lung	MR - 1041 Burghiu CePo - pilot	1.8, Long
MR - 1142 Burghiu CePo - pilot	1.8, scurt	MR - 1042 Burghiu CePo - pilot	1.8, scurt
MR - 1145 Burghiu CePo	2.2	MR - 1045 Burghiu CePo	2.2
MR - 1146 Burghiu CePo	2.4	MR - 1046 Burghiu CePo	2.4

C. Plasare implant

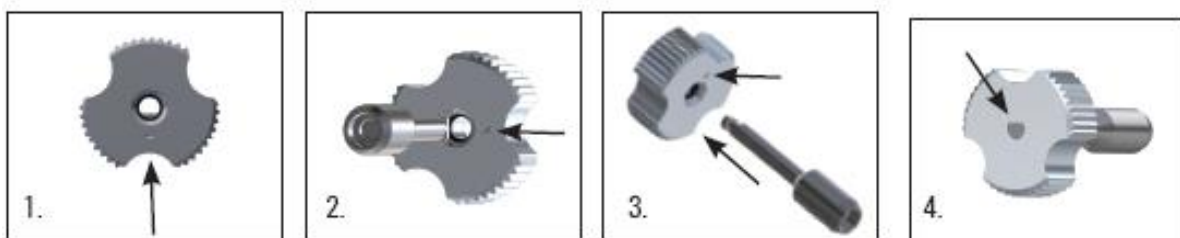
Piesa de antrenare manuala sterila, atasata la implantul sterilizat este folosita pentru a plasa in siguranta implantul dupa cateva infiletari.

Piesa de antrenare este indepartata si plasarea poate fi continuata cu cheia pentru turbina R/A Hpc (nu mai mult de 50 RPM) sau cu cheia cu clichet (pina ce platforma aproape contacteaza tesutul mucozal). Plasarea este terminata cu cheia manuala (tip fluture), care ofera feedback tactil de asezare corespunzatoare completa.

Pentru a obtine o stabilitate initiala buna, se recomanda un cuplu de instalare de 40 Ncm.

Important: asigurati-va ca implantul este asezat corect in diferitele piese de antrenare si ca piesa de antrenare este in linie dreapta cu implantul; la cheia manuala(tip fluture) aliniati aripile paralel cu crestatura din capul implantului.

Cand se percepe o rezistenta excesiva, implantul este indepartat si osteotomia se face putin mai adanc. Acest lucru va preveni suprasolicitarea si posibila deteriorare a osului mandibular dur.



Asamblarea Adaptorului Manual si a cheii tubulare pentru turbina

1. Localizati punctul index pe adaptorul manual
2. Aliniati partea plata a tijeii de pe cheia tubulara pentru turbina cu punctul de pe adaptorul manual
3. Impingeti cheia tubulara in orificiu pana la oprire
4. Asigurati-va daca capatul tijeii cheii tubulare este la acelasi nivel cu partea din spate a adaptorului manual.

Dupa utilizare, scoateti cheia tubulara din adaptorul manual prin tragerea lui in afara pentru curatare si dezinfectare separata. Curatati orificiul cu o perie interdentara mica. Adaptorul manual este facut din aluminiu anodizat si vine cu un O-ring interior, pentru a oferi o priza mai buna pe cheia tubulara. Cand O-ring-ul este deteriorat, adaptorul manual trebuie aruncat. Pentru a usura asamblarea adaptorului manual cheia tubulara, o picatura minuscule de ulei lubrifiant pentru piesele dentare de mana poate fi aplicata in orificiu inainte de autoclavare. Stergeti orice exces de ulei inainte de ambalare in punga de sterilizare.

D.

Proceduri protetice clinice

Atentie:

Atunci cand o proteza existenta nu poate fi localizata spatial pe creasta aliniata cu dintii antagonisti, proteza trebuie mai intai captusita cu rasina cu autopolimerizare rapida inainte de a initia procedura de refixare.

Un stilou de marcaj este folosit pentru a marca conturul in proteza pentru o adancitura lunga si ingusta in linia de asezare care trebuie sa fie amplasata 2-3 mm sub extensiile bordurii.

Marcajul se extinde pana in zonele retromolare intr-o forma curbata pentru adaptarea captuselii la linia de asezare fara denivelare.

1. Freza de taiere jumata de sfera este folosit pentru a crea o linie de imbinare cu inchidere inversata pentru retentia captuselii fara adezivi. Tija frezei este inclinata spre bordura opusa, la unghi de 45 ° pentru a crea o linie de imbinare bine definita, continua.

2. Freza canelata este folosit pentru a marca adancimea semnelor din proteza, fara a provoca daune la linia de imbinare pregatita.

3. Freza de taiere sferica este utilizata pentru a reduce baza la nivelurile de adancime marcate si pentru a crea o suprafata neteda.

4. Capacele de marcare, plasate pe implanturile Atlas sunt folosite pentru a marca pozitia lor in proteza. Capacele sunt vopsite cu marker sau orice colorant vegetal in conditii de siguranta iar proteza este ferm apasata in jos pentru a transfera pozitiile marcate pentru capul implantului.

5. Freza de taiere sferica este folosita pentru a freza spatiile marcate permitand protezei sa se aseze pasiv in pozitie. Pentru a preveni reducerea excesiva a protezei, freza ar trebui sa fie afundata in jos 2/3 din adancimea sa sferica.

Nota: O verificare de confirmare poate fi realizata prin aplicarea marcajelor direct pe capetele implanturilor pentru o finisare finala si rotunjirea tuturor proiementelor ascutite pentru a preveni fisurile incipiente in linerul de silicon.

E.

Proceduri de recaptusire cu silicon

Nota: Gura, limba si proteza pacientului sunt clatite foarte bine pentru a indeparta particulele fine care pot fi incorporate in captuseala. In pregatirea pentru procedura de recaptusire rapida, pacientul trebuie avertizat ca va trebui sa apese proteza usor pe pozitie in contact cu dintii antagonisti si apoi sa mentina ferm pozitia 4-6 minute, fara miscarea limbii sau maxilarului.

- 1.** Dozatorul Tuf-Link cu un ajutoraj de auto-amestecare este stors inainte de injectarea siliconului in baza protezei, fluxul este ghidat in linia de imbinare. Silicon suficient ar trebui sa fie folosit pentru a crea presiunea necesara pentru o captuseala densa, neporoasă.
- 2.** Proteza este introdusa dinspre posterior si ghidata inainte cu miscari laterale intermitente. Pacientul este ghidat sa contacteze dintii antagonisti si mentine nemiscat pozitia. Procedura trebuie sa se desfasoare expeditiv, deoarece siliconul incepe sa faca priza in cateva minute.
- 3.** Cand a polimerizat, proteza este indepartata si captuseala este desprinsa usor din baza protezei cu ajutorul unui instrument ascutit incepand de la una din extensiile distale.
- 4.** Excesul de captuseala este taiata de-a lungul liniei de imbinare bine delimitata cu foarfeca fina cu lungime adecvata.
- 5.** Pentru a reintroduce captuseala, aceasta este in primul rand amplasata la extremitatea unui capat al protezei si ghidata in pozitie cu presiune usoara a degetului. Un instrument plat neted poate fi folosit pentru a ghida realinierea in linia de imbinare, ceea ce va preveni acumularea de particule fine de alimente.

Protezele auto-aliniabile Atlas Tuf-Link tolereaza inclinari substantiale ale implantului. Proteza, indepartata fara solicitarea implantului sau abraziuni de tesut, rareori necesita sedinte ulterioare de ajustare la tesuturi. In functie de variate conditii, captuseala ar trebui sa ramana rezilienta timp de 12 - 18 luni. Desi se poate inlocui rapid, o captuseala de rezerva se poate face pentru ca pacientii sa o pastreze intr-un recipient umplut cu apa pentru utilizare de urgenta.

LISTA CU VERIFICARI POST-OPERATORII

- a.** Zonele de interferente musculare, cauza frecventa de dislocare a protezei în miscarile functionale si parafunctionale trebuie eliminate.
- b.** Contacte ocluzale si interferentele ocluzale trebuie corectate.
- c.** Pacientul trebuie să raporteze imediat orice neregularitati sau disconfort.

INSTRUCTIUNI DE INGRIJIRE ACASA PENTRU PACIENT

Pacientii pot ingera imediat alimente; Cu toate acestea, ei ar trebui să respecte 48 ore regim alimentar moale, fără alimente dure sau de mestecat.

- a.** Pacientul nu ar trebui să indeparteze proteza în primele două zile.

b. Pacientul nu ar trebui să îndepărteze proteza pe timp de noapte pentru primele două săptămâni după plasarea implantului Atlas. Acest lucru va împiedica ca orice edem inițiat de plasarea chirurgicală să forțeze în sus țesutul moale, eventual interferând cu reasezarea protezei pe implanturi. După o perioadă de două săptămâni pacienții pot dormi cu sau fără protezele lor dentare.

c. Pacientul trebuie să scoată proteza pentru puțin timp în fiecare zi pentru igiena orală. Instruiți-ii să spele proteza cu o perie de dinți moale cu peri din nailon și pasta de dinți sau apă. Pacientul nu trebuie să încerce să îndepărteze captuseala de silicon pentru cel puțin 3 zile. După această perioadă inițială, pacienții cu bună dexteritate pot scoate căptuseala (cu o scobitoare) și să o curățe cu grijă în același mod ca și proteza. După perioada inițială de cicatrizare, protezele dentare pot fi scufundate timp de 30 de minute în fiecare zi într-o soluție pentru curățarea protezei. (Notă: instruiți pacienții să nu curețe protezele dentare sau să înlocuiască siliconul pe o chiuvetă cu scurgere deschisă). Pacienții trebuie instruiți cum să curețe capul, gulerul și platforma implanturilor Atlas.

d. Pacientul poate utiliza un medicament antialgic pentru a atenua orice disconfort.

e. Pacientul trebuie instruit să apeleze la cabinet dacă apar o durere serioasă sau oricărui altor simptome.

ADAPTAREA RETROGRADA A SUPRAPROTEZARILOR PE IMPLANT MAXILAR SI A PROTEZELOR PARTIAL AMOVIBILE

Procedurile tehnice de adaptare retrogradă pentru protezele cu sprijin implantar sunt substanțial identice cu cele descrise în manualul Atlas pentru supraproteze la mandibulă.

Osul maxilar poros, mai moale poate să nu fie capabil să reziste la forțele funcționale fără o bară de suport care să interconecteze 6-8 implanturi. Implanturile Dentatus Anew cu componente model pentru restaurarea fixă pot fi folosite pentru a crea o atelă rășină-metal. Adaptarea retrogradă a protezei cu căptuseală de silicon Tuf-Link oferă o retenție amortizată, confortabilă și sigură cu o formă palatină modificată.

Sistemul de implant Dentatus Anew cu corp îngust, proiectat pentru procedurile de reconstrucție este utilizat pentru înlocuirea unui singur dinte, restaurări pe mai mulți dinți și punți totale pentru întreaga arcadă fixate cu surub. Procedurile chirurgicale și clinice minim invazive mai puțin solicitante sunt accesibile și la prețuri mult mai permissive pentru gama mult mai mare a nevoilor pacienților.

O atenție sporită trebuie acordată maxilarului și limitărilor anatomice și de os folosind 6-8 implanturi cu osteotomii de mică adâncime la jumătate din adâncimea făcută în os dur. Implanturile Anew autofiletante plasate cu cheia manuală vor crea propria lor formă filetată comprimată în os.

Manualul tehnic ilustrat Anew Implant pentru înlocuirea unui singur dinte lipsă, restaurări multiple și ale întregului arc este disponibil la cerere sau online la www.dentatus.com.

MATERIALUL SILICONIC TUF-LINK® PENTRU UTILIZARE ÎN PRACTICA GENERALĂ

Căptuseala elastică Dentatus Tuf-Link care menține formele stabile pe perioade lungi de timp poate fi utilizată pentru recăptusirea protezelor dentare superioare parțiale amovibile, și în timpul ridicării sinusului și a procedurilor de reconstrucție de țesuturi dure și moi. Linerul poate fi, de asemenea, folosit pentru a căptusi bazele sabloanelor de ocluzie pentru a determina cu exactitate relațiile de ocluzie, verticale și spațiale prevenind deteriorarea modelelor master.

Dozatorul Tuf-Link 50 ml cu capete de auto- amestecare este convenabil pentru căptusiri de volum mare. Dozatorul mic Tuf-Link 10 ml este proiectat pentru căptusiri mici si pentru a calma rapid leziunile tisulare de decubit. Două depresiuni mici făcute cu freze rotunde la distanta de 3-4 mm una de alta vor păstra în siguranță petecul in pozitie. Spatiul poate fi permanent reumplut cu răsină după vindecare.

Alte aplicații sunt în procedurile chirurgicale unde zone de tesut trebuie să fie protejate în condiții de siguranță pe perioade lungi de timp. Materialul siliconic TUF-Link este dens si neporos, prevenind impactarea alimentara si acumularea de bacterii.

PROGRAMUL de MARKETING ATLAS

Programul Atlas Denture Comfort cu materiale scrise si media va pot ajuta sa demarati practica de implant la numarul foarte mare de pacienti care sufera datorita restaurarilor necorespunzatoare. Programul de marketing se bazeaza pe site-ul consumatorului www.denturecomfort.com cu o localizare a unui dentist prin codul postal. Programul include instrumente de marketing precum brosure pentru pacienti, postere, carti postale, comunicate de presa si mult mai mult. Suna la Dentatus la +1 800-323-3136 pentru a vedea cum puteti profita de aceste oportunitati, multe dintre ele cu titlu gratuit (numai pentru SUA. Pentru alte piete, va rugam sa contactati Dentatus AB, www.dentatus.com).

Puteti ajunge, de asemenea, la noi prin e-mail la dentatus@dentatus.com sau puteti vedea linia de produse distinctive Dentatus pe web la www.dentatus.com.