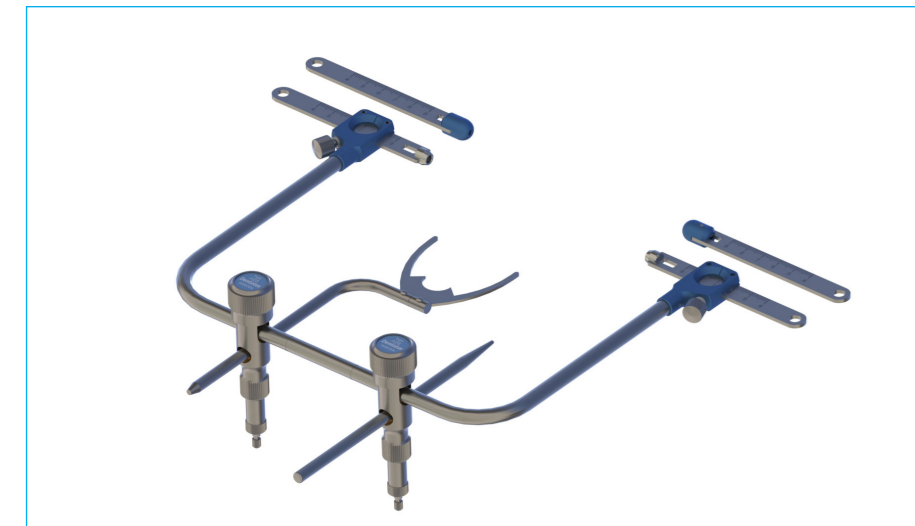


## PLANAS ACCESSORY SET FOR ARL2



## FACE BOWS & EAR BOWS, AEE, AEB



**EN:** Use medical gloves when handling the device.  
**DE:** Verwenden Sie beim Umgang mit dem Gerät medizinische Handschuhe.  
**EL:** Χρησιμοποιήστε ιατρικά γάντια όταν χειρίζεστε τη συσκευή.  
**ES:** Utilice guantes médicos al manipular el dispositivo.  
**FI:** Käytä lääketieteellisiä käsineitä laitetta käsitellessäsi.  
**FR:** Utilisez des gants médicaux lors de la manipulation de l'appareil.  
**IT:** Utilizzare guanti medici durante la manipolazione del dispositivo.  
**LT:** Dirbdami su prietaisu naudokite medicinines pirštines.  
**SV:** Använd medicinska handskar när du hanterar enheten.

**CE** **EN:** CE marking / **DE:** CE-Kennzeichnung / **EL:** Σήμανση CE / **ES:** Marcado CE / **FI:** CE-merkintä / **FR:** Marquage CE / **IT:** Marcatura CE / **LT:** CE ženkinimas / **SV:** CE märkning

**EN:** Manufacturer / **DE:** Hersteller / **EL:** Κατασκευαστής / **ES:** Fabricante / **FI:** Valmistaja / **FR:** Fabricant / **IT:** Fabbrikante / **LT:** Gamintojas / **SV:** Producent

**REF** **EN:** Catalogue number / **DE:** Katalognummer / **EL:** Αριθμός καταλόγου / **ES:** Numero de catalogo / **FI:** Luettelon numero / **FR:** Numéro de catalogue / **IT:** Numero di catalogo / **LT:** Katalogo numeris / **SV:** Katalognummer

**SN** **EN:** Serial number / **DE:** Seriennummer / **EL:** Σειριακός αριθμός / **ES:** Número de serie / **FI:** Sarjanumero / **FR:** Numéro de série / **IT:** Numero di serie / **LT:** Serijos numeris / **SV:** Seriennummer

**UDI** **EN:** Unique Device Identification / **DE:** Eindeutige Geräteidentifikation / **EL:** Μοναδική αναγνώριση συσκευής / **ES:** Identificación única de dispositivo / **FI:** Yksilöllinen laitetunniste / **FR:** Identification unique de l'appareil / **IT:** identificativo unico del dispositivo / **LT:** Unikalus įrenginio identifikavimas / **SV:** Unik enhetsidentifisering

**EN:** Date of manufacture / **DE:** Herstellungsdatum / **EL:** Ημερομηνία παραγωγής / **ES:** Fecha de fabricación / **FI:** Valmistuspäivämäärä / **FR:** Date de fabrication / **IT:** Data di produzione / **LT:** Pagaminimo data / **SV:** Tillverkningsdatum

**MD** **EN:** Medical Device / **DE:** Medizinprodukt / **EL:** Ιατρική συσκευή / **ES:** Dispositivo médico / **FI:** Lääkinnällinen laite / **FR:** Dispositif médical / **IT:** Dispositivo medico / **LT:** Medicininis prietaisas / **SV:** Medicinsk utrustning

**Dentatus AB**  
 Finspångsgatan 42  
 SE-163 53 Spånga, Sweden

[www.dentatus.com](http://www.dentatus.com)



MADE IN SWEDEN

**SE** +46 8 546 509 00  
 info@dentatus.se

**US** + 1 212 481 1010  
 dentatus@dentatus.com

## Dentatus ARTICULATORS ARH2, ARH2/J, ARL2

EN, DE, EL, ES, FI, FR, IT, LT, SV



Instructions for use - English	1
Gebrauchsanweisung - Deutsch	7
Οδηγίες Για Χρήση - Ελληνικά	13
Instrucciones de uso - Español	19
Käyttöohje - Suomi	25
Mode d'emploi - Français	31
Istruzioni per l'uso - Italiano	37
Naudojimo indikacijos - Lietuvos	43
Bruksanvisning - Svenska	49

EN

DE

EL

ES

FI

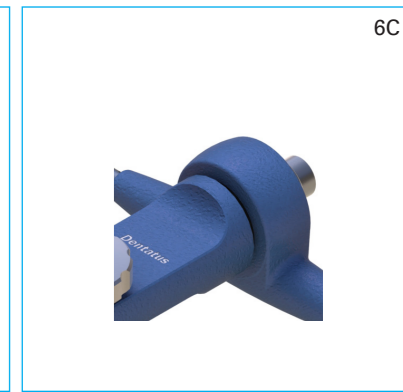
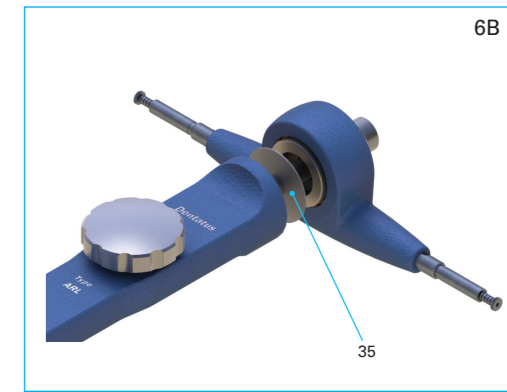
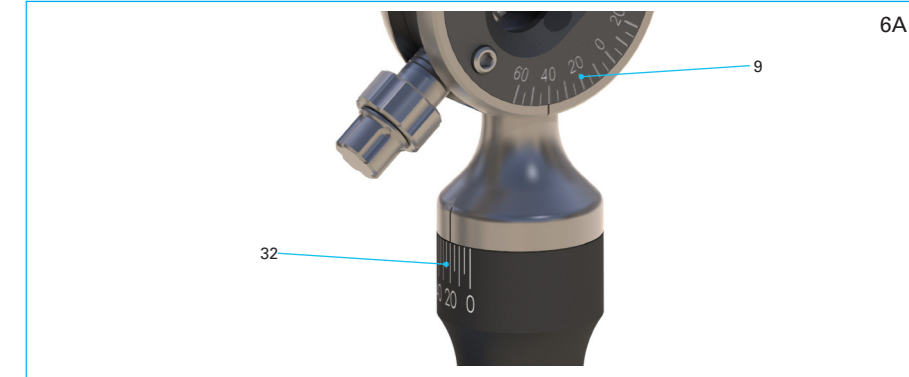
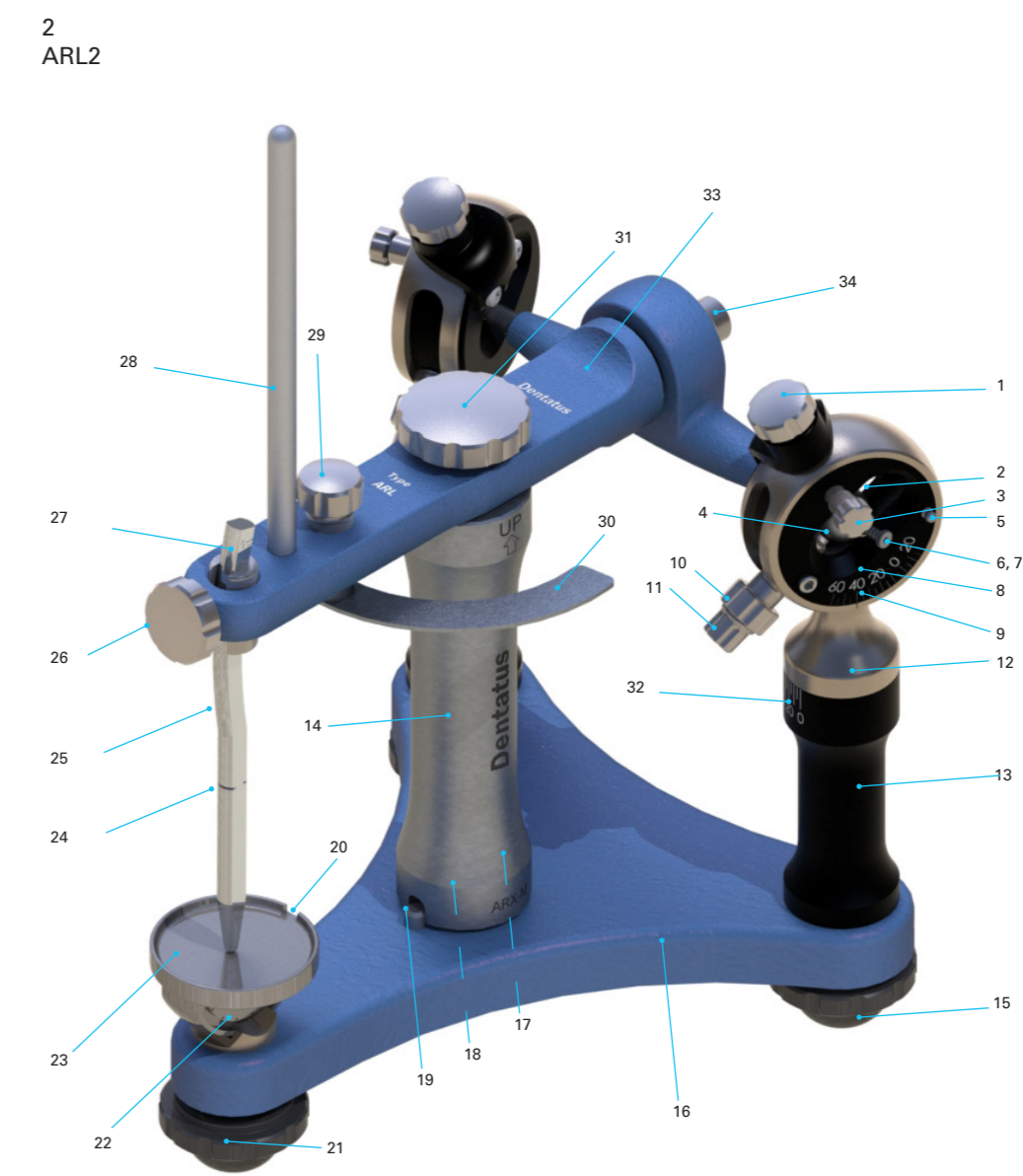
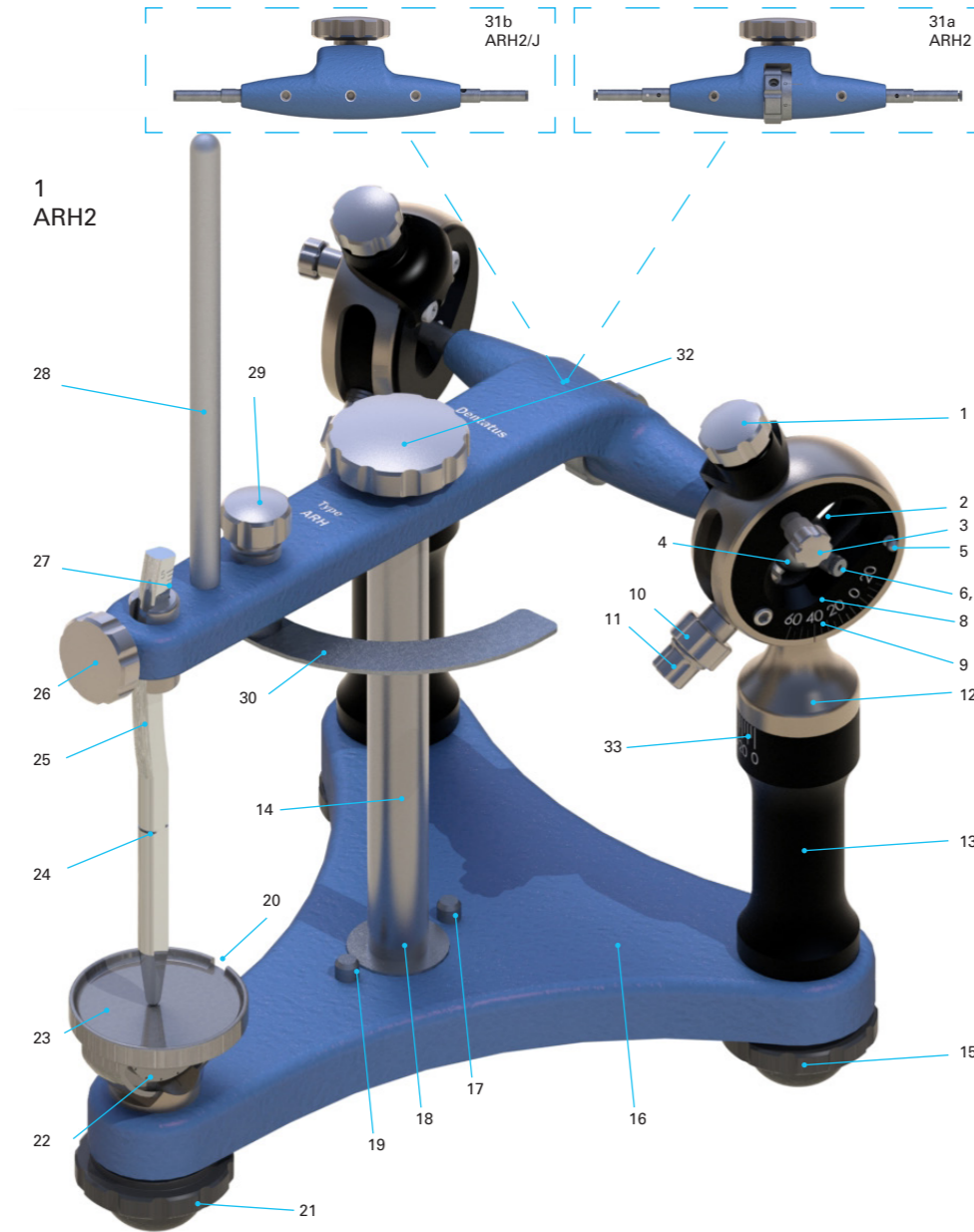
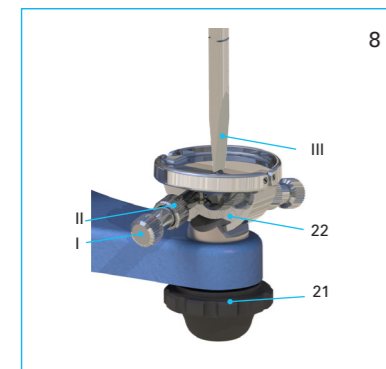
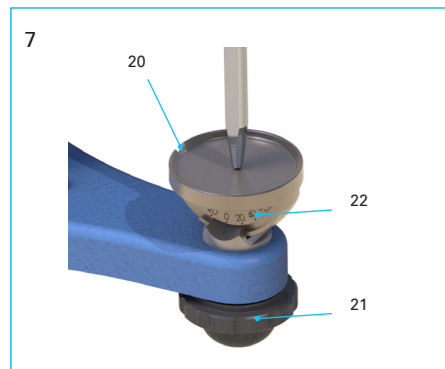
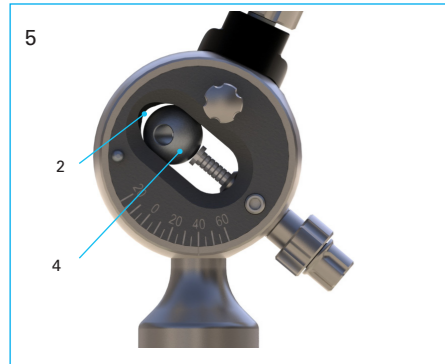
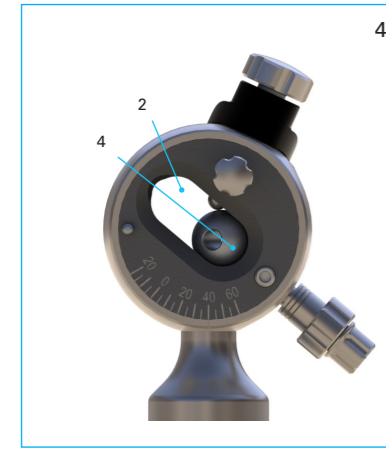
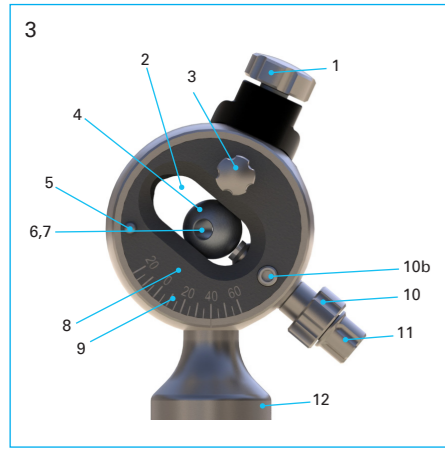
FR

IT

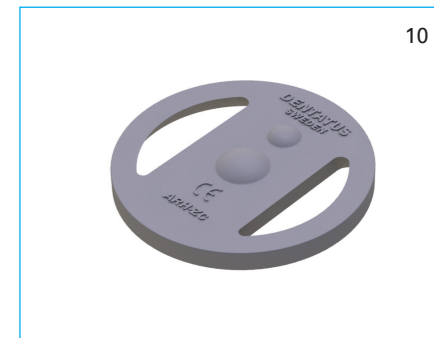
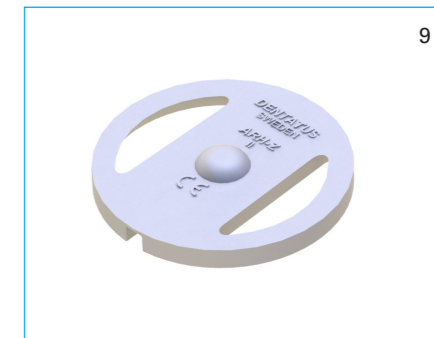
LT

SV

BL-6756-01\_2021-09-13



MOUNTING PLATES, ARH-Z, ARH-ZC



## **We are glad to see that you have chosen one of Dentatus' high quality Articulators, made in Sweden.**

### Introduction

The Dentatus articulators are designed to fulfil high expectations in usability over a long period of time in demanding dental environments.

You will find all illustrations on the cover of this booklet.

### Intended use

It is intended as a tool for individual reproduction of tooth and jaw relations for analysis and extraoral manufacturing of individual prosthetics and other individual related dental devices.

### Risks

No risks have been revealed for patients or users at dental clinics and laboratories.

### Maintenance

This articulator is a precision instrument and must be treated as such. Care, diligence and cleanliness should be used in its handling. This will help to secure the proper accuracy of the articulator.

Wipe off or remove gypsum/stone materials as well as molten wax immediately. Material residues in any moving part or surface may reduce correct function and obstruct proper use.

**Do not use corrosive cleaning agents, as this may affect the metal parts of the articulator.**

Protect the articulator from bumps and blows.

### Materials

Stainless steel, brass, aluminum, thermoplastic polymers.

### Service

Although the Dentatus articulators are sturdy and designed for long time service at dental clinics and laboratories, components may get lost or accidentally damaged.

For replacement parts or service – contact your local dealer.

## Dentatus articulators ARH2 & ARH2/J, descriptions

*see illustrations on cover, fig 1 (left)*

1. Set Screw for Horizontal Condylar Inclination (HCI)
2. Condylar Track
3. Lock Screw for Condylar Sphere
4. Condylar Sphere
5. Auditory Pin
6. Condylar Axis with Axis Pin
7. Centerpunched Calibrated Condylar Axis Pin
8. Condylar Track Assembly
9. HCI Calibration Scale
10. Larger Anterior Stop Screw for Condylar Sphere
11. Smaller Anterior Stop Screw for Condylar Sphere
12. Condylar Assembly Holder
13. Condylar Post
14. Transport Safety Post (Locking Column)\*
15. Lock Nut for Bennett-Angle Setting
16. Lower Jaw Member
17. Posterior Positioning Pin for Mounting Plate
18. Attachment Screw for Lower Mounting Plate
19. Anterior Positioning Pin for Mounting Plate
20. Incisal Table Groove for Positioning of Individual Anterior Guidance
21. Lock Screw for Incisal Table angulation
22. Calibration for Incisal Table (Setting is engraved on opposite side)
23. Solid Detachable Incisal Table
24. Incisal Groove
25. Calibrated Curved Incisal Pin
26. Lock Screw for Incisal Pin
27. Incisal Pin Calibration Scale
28. Support Rod for Upper Jaw Member
29. Lock Nut for Orbital Axis Plane Indicator
30. Orbital Axis Plane Indicator
31. Sideshift setting thumbwheel
- 31a. ARH2 with Sideshift
- 31b. ARH2/J without Sideshift
32. Attachment Screw for Upper Mounting Plate
33. Bennett-Angle Calibration Scale

\* The locking column (14) with ARH2 and ARH2/J is a protective device and should be in place during transport. Casts should be detached and wrapped separately during transport.

## Dentatus articulator ARL2, descriptions

*see illustrations on cover, fig 2 (right)*

1. Set Screw for Horizontal Condylar Inclination (HCI)
2. Condylar Track
3. Lock Screw for Condylar Sphere
4. Condylar Sphere
5. Auditory Pin
6. Condylar Axis with Axis Pin
7. Centerpunched Calibrated Condylar Axis Pin
8. Condylar Track Assembly
9. HCI Calibration Scale
10. Larger Anterior Stop Screw for Condylar Sphere
11. Smaller Anterior Stop Screw for Condylar Sphere
12. Condylar Assembly Holder
13. Condylar Post
14. Gauge Block\*
15. Lock Nut for Bennett-Angle Setting
16. Lower Jaw Member
17. Posterior Positioning Pin for Mounting Plate
18. Attachment Screw for Lower Mounting Plate
19. Anterior Positioning Pin for Mounting Plate
20. Incisal Table Groove for Positioning of Individual Anterior Guidance
21. Lock Screw for Incisal Table angulation
22. Calibration for Incisal Table (Setting is engraved on opposite side)
23. Solid Detachable Incisal Table
24. Incisal Groove
25. Calibrated Curved Incisal Pin
26. Lock Screw for Incisal Pin
27. Incisal Pin Calibration Scale
28. Support Rod for Upper Jaw Member
29. Lock Nut for Orbital Axis Plane Indicator
30. Orbital Axis Plane Indicator
31. Attachment Screw for Upper Mounting Plate
32. Bennett-Angle Calibration Scale
33. Adjustable Upper Jaw Member
34. Universal Joint Lock Screw

\* The Gauge Block (14) with ARL2 is also a protective device and should be in place during transport. Casts should be detached and wrapped separately during transport.

## GENERAL FEATURES - STANDARD SETTINGS

*see illustrations on cover, fig 3-5 (left)*

1. Set Screw for Horizontal Condylar Inclination (HCI)
2. Condylar Track
3. Lock Screw for Condylar Sphere
4. Condylar Sphere
5. Auditory Pin
6. Condylar Axis with Axis Pin
7. Centerpunched Calibrated Condylar Axis Pin
8. Condylar Track Assembly
9. HCI Calibration scale
10. Larger Anterior Stop Screw for Condylar Sphere
- 10b. Lock Screw for Larger Anterior Stop Screw for Condylar Sphere.
11. Smaller Anterior Stop Screw for Condylar Sphere
12. Condylar Assembly Holder

The Condylar Sphere (4) is in its BASIC POSITION when both the Larger Anterior Stop Screw (10) and the Smaller Stop Screw (11) for Condylar Sphere are turned as far as possible in a clockwise direction.

The Smaller Anterior Stop Screw (11) for Condylar Sphere has a left hand thread: It will move into the Condylar Track (2) when it is turned counterclockwise.

Note: Condylar Spheres MUST always be FULLY UNLOCKED during any adjustments of the Anterior Stop Screws (Lock Screws for Condylar Spheres (3) should be turned all the way counter clockwise)

The Condylar Spheres (4) should both be placed and locked in their BASIC POSITION during routine work with the Articulator.

These adjustments enhance the reproduction of individual jaw movements.

*Figure 3, Condylar Sphere in Basic Position in Condylar Track.*

<p><u>Standard settings</u> for HCI: 40° for Bennett-Angle: 20°</p>
---

*Figure 4, Condylar Sphere (4) moved Anteriorly in Condylar Track (2) imitates a retrusive movement of the mandible.*

*Figure 5, Condylar Sphere (4) moved posteriorly in Condylar Track (2) imitates a protrusive movement of the mandible.*

## TO CALIBRATE DENTATUS ARTICULATOR ARL2

*see illustrations on cover, fig 2, 6 (right)*

1. Set and lock calibrations for HCI (9) at 40° and Bennett-Angle Calibrations (33) at 20°. - Lock Condylar Spheres (4) with their Lock Screws (3) in Articulator's Basic Position. - See fig 6A. Raise the Incisal Pin (25).
2. Clean meticulously the bushings on the Upper and Lower Jaw Members (16, 33), against which the Gauge Block will be placed.
3. Mount the Gauge Block (31).
4. Insert a 5 mm Allen Key in Universal Joint Lock Screw (34) and loosen it, turning the key counter-clockwise.
5. Check if lock washer (fig 6B, 35) is present between the Universal Joint Connection and the Upper Jaw Member.
6. Check that space between the two Upper Jaw Member Parts (fig 6C) is the same all around.
7. Hold the two upper member parts in the prescribed position and tighten Universal Joint Lock Screw (34) lightly with key.
8. After adjustment - Loosen Condylar Lock Screws (3). Check that the Condylar Spheres remain in their basic position. Otherwise repeat adjustment.
9. Remove Gauge Block (14)
10. Relock Condylar Lock Screws (3) and tighten Universal Lock Screw solidly.  
**IMPORTANT: THIS TIGHTENING MUST BE MADE FORCEFULLY.**
11. The Articulator is now properly adjusted and ready for use.

## DENTATUS ARTICULATORS ACCESSORIES, *see illustrations on cover, fig 1, 7, 8 (left)*

### Solid Detachable Incisal Table

The Solid Incisal Table (23) can be tilted anterior-posteriorly. The Table is detachable and can be interchanged with the fully adjustable Segmented Incisal Table shown in figure 8.

*Figure 7*

*20. Incisal Table Groove for Positioning of Individual Anterior Guidance*

*21. Lock Screw for Incisal Table*

*22. Calibration for Incisal Table Setting*

### Interchangeable segmented incisal table

The Segmented Incisal Table can be adjusted and locked in the desired position. It requires a Special Incisal Pin with a flat tip (III), which allows immediate rise in any lateral movement.

The Incisal Table can be tilted anterior-posteriorly in the horizontal plane and locked in the desired position by its Lock Screw (21).

*Figure 8*

*I Special Set Screw*

*II Lock Nut for Set Screw*

*III Special Incisal Pin with broad tip*

*21. Lock Screw for Incisal Table*

*22. Calibration for Incisal Table Setting*

### Mounting plates

*fig 9-10 (right)*

The Mounting Plate ARH-Z is cast of zinc. The ARH-ZC is entirely molded in fiber reinforced composite. Lighter in weight and easier to clean, but with an equally high stability as the zinc plates.

*Figure 9*

*Zinc Mounting Plate*

*Figure 10*

*Composite Mounting Plate*



## **Wir sind sehr erfreut, dass Sie sich für einen der qualitativ hochwertigen Artikulatoren von Dentatus entschieden haben – hergestellt in Schweden.**

### Einführung

Die Artikulatoren von Dentatus sind darauf ausgelegt, die hohen Erwartungen bei der Verwendbarkeit in anspruchsvollen Dentalumgebungen über einen langen Zeitraum hinweg zu erfüllen. In dieser Broschüre finden Sie alle Illustrationen auf dem Umschlag.

### Vorgesehene Verwendung

Sie sind als Werkzeug zur individuellen Reproduktion des Verhältnisses von Zahn zu Kiefer und zur extraoralen Herstellung individueller Prothesen und anderer zugehöriger individueller Dentalgeräte vorgesehen.

### Risiken

Es wurden keine Risiken für Patienten oder Anwender in zahnmedizinischen Kliniken und Laboratorien gezeigt.

### Wartung

Dieser Artikulator ist ein Präzisionsinstrument und muss als solches behandelt werden. Bei seiner Handhabung sollten Umsicht, Sorgfalt und Sauberkeit walten. Dies trägt dazu bei, die ordnungsgemäße Genauigkeit des Artikulators sicherzustellen.

Gips-/Steinmaterialien sowie geschmolzener Wachs sollten sofort entfernt werden. Materialrückstände in beweglichen Teilen oder auf Flächen können das ordnungsgemäße Funktionieren beeinträchtigen und die sachgemäße Verwendung behindern.

**Verwenden Sie keine ätzenden Reinigungsmittel, da sich dies auf die Metallteile des Artikulators auswirken kann.**

Schützen Sie den Artikulator vor Stößen und Schlägen.

### Materialien

Edelstahl, Messing, Aluminium, thermoplastische Polymere.

### Service

Die Artikulatoren von Dentatus sind zwar robust und auf eine lange Lebensdauer in zahnmedizinischen Kliniken und Laboratorien ausgelegt, Komponenten können jedoch verloren gehen oder versehentlich beschädigt werden.

Wenden Sie sich für Ersatzteile oder Service an Ihren lokalen Händler.

## Die Artikulatoren ARH2 und ARH2/J von Dentatus, Beschreibungen *siehe Illustrationen auf dem Umschlag, Abb. 1 (links)*

1. Halteschraube zur Einstellung des Kondylarbahnwinkels (HCI)
2. Kondylarführung
3. Feststellschraube für die Kondylarkugel
4. Kondylarkugel
5. Ohrstift
6. Kondylarachse mit Achsenstift
7. Kalibrierter Achsenstift mit zentrischer Bohrung
8. Kondylarführungseinheit
9. Skala des Kondylarbahnwinkels (HCI)
10. Größere vordere Stoppschraube für die Kondylarkugel
11. Kleinere vordere Stoppschraube für die Kondylarkugel
12. Kondylarträger
13. Kondylarpfosten
14. Transportsicherheitspfosten (Feststellsäule)\*
15. Feststellmutter zur Einstellung des Bennetzwinkels
16. Unterkieferteil
17. Hinterer Zentrierstift für die Montageplatte
18. Untere Befestigungsschraube für die Montageplatte
19. Vorderer Zentrierstift für die Montageplatte
20. Inzisaltischkerbe zur sicheren Fixierung einer individuellen Frontführung
21. Feststellschraube für die Abwinkelung des Inzisaltisches
22. Kalibrierung des Inzisaltisches (die Skala zur Einstellung des Inzisaltisches liegt auf der Gegenseite)
23. Planer, abnehmbarer Inzisaltisch
24. Inzisalstiftrille
25. Kalibrierter, gebogener Inzisalstift
26. Feststellschraube für den Inzisalstift
27. Kalibrierungsskala des Inzisalstiftes
28. Stützstange für das Oberkieferteil
29. Befestigungsschraube für den Orbitalachsen-Schnittebenenindikator
30. Orbitalachsen-Schnittebenenindikator
31. Messzylinder mit Seitenverschiebung
- 31a. ARH2 mit Seitenverschiebung
- 31b. ARH2/J ohne Seitenverschiebung
32. Obere Befestigungsschraube für die Montageplatte
33. Bennetzwinkelskala

\* Die Feststellsäule (14) mit ARH2 und ARH2/J ist eine Schutzvorrichtung und sollte während des Transports in Position sein. Gusselemente sollten während des Transports abgenommen und separat verpackt werden.

## Der Artikulator ARL2 von Dentatus, Beschreibungen

*siehe Illustrationen auf dem Umschlag, Abb. 2 (rechts)*

1. Halteschraube zur Einstellung des Kondylarbahnwinkels (HCI)
2. Kondylarführung
3. Feststellschraube für die Kondylarkugel
4. Kondylarkugel
5. Ohrstift
6. Kondylarachse mit Achsenstift
7. Kalibrierter Achsenstift mit zentrischer Bohrung
8. Kondylarführungseinheit
9. Skala des Kondylarbahnwinkels (HCI)
10. Größere vordere Stoppschraube für die Kondylarkugel
11. Kleinere vordere Stoppschraube für die Kondylarkugel
12. Kondylarträger
13. Kondylarpfosten
14. Maßblock\*
15. Feststellmutter zur Einstellung des Bennettwinkels
16. Unterkieferteil
17. Hinterer Zentrierstift für die Montageplatte
18. Untere Befestigungsschraube für die Montageplatte
19. Vorderer Zentrierstift für die Montageplatte
20. Inzisaltischer Kerbe zur sicheren Fixierung einer individuellen Frontführung
21. Feststellschraube für die Abwinklung des Inzisaltisches
22. Kalibrierung des Inzisaltisches (die Skala zur Einstellung des Inzisaltisches liegt auf der Gegenseite)
23. Planer, abnehmbarer Inzisaltisch
24. Inzisaltisfrille
25. Kalibrierter, gebogener Inzisaltistift
26. Feststellschraube für den Inzisaltistift
27. Kalibrierungsskala des Inzisaltistiftes
28. Stützstange für das Oberkieferteil
29. Befestigungsschraube für den Orbitalachsen-Schnittebenenindikator
30. Orbitalachsen-Schnittebenenindikator
31. Obere Befestigungsschraube für die Montageplatte
32. Bennettwinkelskala
33. Einstellbares Oberkieferteil
34. Universalfeststellschraube für Gelenke

\* Der Maßblock (14) mit ARL2 ist ebenfalls eine Schutzvorrichtung und sollte während des Transports in Position sein. Gusselemente sollten während des Transports abgenommen und separat verpackt werden.

# ALLGEMEINE FUNKTIONEN - STANDARDEINSTELLUNGEN

siehe Illustrationen auf dem Umschlag, Abb. 3 - 5 (links)

1. Halteschraube zur Einstellung des Kondylarbahnwinkels (HCI)
2. Kondylarführung
3. Feststellschraube für die Kondylarkugel
4. Kondylarkugel
5. Ohrstift
6. Kondylarachse mit Achsenstift
7. Kalibrierter Achsenstift mit zentrischer Bohrung
8. Kondylarführungseinheit
9. HCI-Kalibrierungsskala
10. Größere vordere Stoppschraube für die Kondylarkugel
- 10b. Feststellschraube für die größere vordere Stoppschraube für die Kondylarkugel
11. Kleinere vordere Stoppschraube für die Kondylarkugel
12. Kondylarträger

Die Kondylarkugel (4) ist in ihrer GRUNDPOSITION, wenn sowohl die größere vordere Stoppschraube (10) als auch die kleinere vordere Stoppschraube (11) bis zum Anschlag im Uhrzeigersinn vorgeschraubt wurden.

Die kleinere vordere Stoppschraube (11) für die Kondylarkugel hat ein Linksgewinde: Sie bewegt sich in die Kondylarführung (2), wenn sie gegen den Uhrzeigersinn gedreht wird.

Hinweis: Kondylarkugeln MÜSSEN bei einer Anpassung der vorderen Stoppschrauben VOLLSTÄNDIG GELÖST SEIN (Feststellschrauben für Kondylarkugeln (3) sollten bis zum Anschlag im Uhrzeigersinn gedreht sein) Beide Kondylarkugeln (4) sollten sich während Routinearbeiten mit dem Artikulator in ihrer GRUNDPOSITION befinden und dort gesperrt sein.

Durch diese Anpassungen wird die Reproduktion der individuellen Kieferbewegungen verbessert.

*Abbildung 3, Kondylarkugel in Grundposition in der Kondylarführung.*

<p><u>Standardeinstellungen</u> des HCI: 40° beim Bennett-Winkel: 20°</p>
---

*Abbildung 4, die vorn in die Kondylarführung (2) bewegte Kondylarkugel (4) imitiert eine retrusive Bewegung des Unterkiefers.*

*Abbildung 5, die hinten in die Kondylarführung (2) bewegte Kondylarkugel (4) imitiert eine protrusive Bewegung des Unterkiefers.*

## ZUR KALIBRIERUNG DES ARTIKULATORS ARL2 VON DENTATUS

*siehe Illustrationen auf dem Umschlag, Abb. 2, 6 (rechts)*

1. Stellen Sie die Kalibrierung des HCI (9) auf  $40^\circ$  und die Kalibrierung des Bennett-Winkels (33) auf  $20^\circ$  ein und verriegeln Sie die Kalibrierung dort. - Verriegeln Sie die Kondylarkugeln (4) mit ihren Feststellschrauben (3) in der Grundposition des Artikulators. - Siehe Abb. 6A. Heben Sie den Inzisalstift (25) an.
  2. Die Buchsen an den Ober- und Unterkieferteilen (16, 33), an denen der Maßblock aktiviert wird, sorgfältig reinigen.
  3. Montieren Sie den Maßblock (31).
  4. Fügen Sie einen Universalinbusschlüssel zu 5 mm in die Feststellschraube für Gelenke (34) ein und lösen Sie diese, indem Sie gegen den Uhrzeigersinn drehen.
  5. Überprüfen Sie, ob die Sicherungsscheibe (Abb. 6B, 35) zwischen der Universalgelenkverbindung und dem Oberkieferteil vorhanden ist.
  6. Überprüfen Sie, ob der Abstand zwischen den beiden Oberkieferteilen (Abb. 6C) überall gleich ist.
  7. Halten Sie beide Oberkieferteile in der vorgesehenen Position und ziehen Sie die Universalfeststellschraube für Gelenke (34) leicht an.
  8. Nach der Anpassung - Lösen Sie die Kondylarfeststellschrauben (3). Überprüfen Sie, ob die Kondylarkugeln in ihrer Grundposition bleiben. Wiederholen Sie andernfalls die Anpassung.
  9. Entfernen Sie den Maßblock (14)
  10. Verriegeln Sie die Kondylarfeststellschrauben (3) wieder und ziehen Sie die Universalfeststellschraube fest an.
- WICHTIG: DIESES ANZIEHEN MUSS UNTER KRAFTANWENDUNG ERFOLGEN.**
11. Der Artikulator ist jetzt ordnungsgemäß eingestellt und einsatzbereit.

## ZUBEHÖR FÜR ARTIKULATOREN VON DENTATUS, *siehe Illustrationen auf dem Umschlag, Abb. 1, 7, 8 (links)*

### **Planer, abnehmbarer Inzisaltisch**

Der plane Inzisaltisch (23) kann nach vorn und nach hinten geneigt werden. Der Tisch ist abnehmbar und kann mit dem vollständig anpassbaren, segmentierten, in Abbildung 8 gezeigten Inzisaltisch ausgetauscht werden.

*Abb. 7*

*20. Inzisaltischkerbe zur sicheren Fixierung einer individuellen*

*Frontführung*

*21. Feststellschraube für den Inzisaltisch*

*22. Kalibrierung der Inzisaltischeinstellung*

### **Austauschbarer, segmentierter Inzisaltisch**

Der segmentierte Inzisaltisch kann angepasst und in der gewünschten Position verriegelt werden. Dies erfordert einen speziellen Inzisaltstift mit flacher Spitze (III), der das sofortige Anheben in jeder seitlichen Bewegung ermöglicht.

Der Inzisaltisch kann in der horizontalen Ebene nach vorn und nach hinten geneigt und mit seiner Feststellschraube (21) in der gewünschten Position verriegelt werden.

*Abb. 8*

*I Spezielle Halteschraube*

*II Befestigungsschraube für die Halteschraube*

*III Spezieller Inzisaltstift mit breiter Spitze*

*21. Feststellschraube für den Inzisaltisch*

*22. Kalibrierung der Inzisaltischeinstellung*

### **Montageplatten**

*Abb. 9 - 10 (rechts)*

Die Montageplatte ARH-Z ist aus Zink gegossen. Die ARH-ZC ist vollständig aus verstärktem Faserverbundstoff geformt. Leichteres Gewicht und einfacher zu reinigen, jedoch mit gleicher Stabilität wie Zinkplatten.

*Abb. 9*

*Zinkmontageplatte*

*Abb. 10*

*Verbundstoffmontageplatte*

## Σας ευχαριστούμε που επιλέξετε έναν από τους αρθρωτήρες υψηλής ποιότητας της Dentatus, που κατασκευάζονται στη Σουηδία.

### Εισαγωγή

Οι αρθρωτήρες της Dentatus έχουν σχεδιαστεί έτσι ώστε να ανταποκρίνονται στις υψηλές προσδοκίες μακροχρόνιας χρήσης σε απαιτητικά οδοντιατρικά περιβάλλοντα.

Θα βρείτε όλες τις εικόνες στο εξώφυλλο αυτού του φυλλαδίου.

### Ενδεδειγμένη χρήση

Προορίζονται για χρήση ως εργαλείο για την εξατομικευμένη αναπαραγωγή των σχέσεων δοντιών και γνάθων με σκοπό την ανάλυση και την εξωστοματική κατασκευή εξατομικευμένων προσθετικών εργασιών και άλλων σχετικών εξατομικευμένων οδοντιατρικών συσκευιών.

### Κίνδυνοι

Δεν έχει εντοπιστεί κανένας κίνδυνος για τους ασθενείς ή τους χρήστες σε οδοντιατρικές κλινικές και εργαστήρια.

### Συντήρηση

Αυτός ο αρθρωτήρας είναι ένα εργαλείο ακριβείας και πρέπει να τον μεταχειρίζεστε ως τέτοιο. Πρέπει να επιδεικνύετε προσοχή, επιμέλεια και να τηρείτε τους κανόνες καθαριότητας κατά το χειρισμό του. Αυτό θα συμβάλλει στην ακρίβεια του αρθρωτήρα.

Να απομακρύνετε ή να αφαιρείτε τα υλικά γύψου, καθώς και το τηγμένο κερί αμέσως. Τα υπολείμματα υλικού σε οποιοδήποτε κινούμενο τμήμα ή επιφάνεια ενδέχεται να επηρεάσουν την ορθή λειτουργία και να εμποδίσουν τη σωστή χρήση.

**Μην χρησιμοποιείτε διαβρωτικά καθαριστικά, καθώς ενδέχεται να επηρεάσουν αρνητικά τα μεταλλικά τμήματα του αρθρωτήρα.**

Προστατέψτε τον αρθρωτήρα από κραδασμούς και χτυπήματα.

### Υλικά

Ανοξείδωτος χάλυβας, ορείχαλκος, αλουμίνιο, θερμοπλαστικά πολυμερή.

### Σέρβις

Παρόλο που οι αρθρωτήρες της Dentatus είναι ανθεκτικοί και έχουν σχεδιαστεί για μακροχρόνια χρήση σε οδοντιατρικές κλινικές και εργαστήρια, τα εξαρτήματά τους ενδέχεται να χαθούν ή να υποστούν τυχαία βλάβη. Για ανταλλακτικά ή υπηρεσίες σέρβις, επικοινωνήστε με τον τοπικό αντιπρόσωπο.

## Αρθρωτήρες Dentatus ARH2 & ARH2/J, περιγραφή

βλ. εικόνες στο εξώφυλλο, εικ. 1 (αριστερά)

1. Βίδα ρύθμισης της Οριζόντιας Κονδυλικής Γωνίας (ΟΚΓ)
2. Κονδυλική οδός
3. Βίδα ασφάλισης κονδυλικής σφαίρας
4. Κονδυλική σφαίρα
5. Ακουστική ακίδα
6. Κονδυλικός άξονας με βελόνα του άξονα
7. Διαγραμμισμένη βελόνα κονδυλικού άξονα
8. Μηχανισμός κονδυλικής οδού
9. Ρύθμιση ΟΚΓ
10. Μεγάλη πρόσθια βίδα ρύθμισης κονδυλικής σφαίρας
11. Μικρή πρόσθια βίδα ρύθμισης κονδυλικής σφαίρας
12. Βάση κονδυλικού μηχανισμού
13. Κονδυλικός στύλος
14. Άξονας ασφαλείας μεταφοράς (κολόνα ασφάλισης)\*
15. Παξιμάδι ασφάλισης για τη γωνία Bennett
16. Τμήμα κάτω γνάθου
17. Οπίσθια ακίδα ευθυγράμμισης για το πέδιλο ανάρτησης
18. Βίδα για το κάτω πέδιλο ανάρτησης
19. Πρόσθια ακίδα ευθυγράμμισης για το πέδιλο ανάρτησης
20. Εγκοπτή τομικής τράπεζας για την τοποθέτηση ατομικού πρόσθιου οδηγού
21. Βίδα ασφάλισης για την κλίση της τομικής τράπεζας
22. Βαθμονόμηση για την τομική τράπεζα (η ρύθμιση είναι χαραγμένη στην άλλη πλευρά)
23. Συμπαγής αφαιρούμενη τομική τράπεζα
24. Τομική χάραξη
25. Τοξοειδής βαθμονομημένη τομική βελόνα
26. Βίδα ασφάλισης τομικής βελόνας
27. Βαθμονόμηση τομικής βελόνας
28. Στέλεχος συγκράτησης άνω γνάθου
29. Παξιμάδι ασφάλισης για δείκτη του κογχικού επιπέδου
30. Δείκτης του κογχικού επιπέδου
31. Περιτροφικός τροχός ρύθμισης πλευρικής μετατόπισης
- 31a. ARH2 με πλευρική μετατόπιση
- 31b. ARH2/J χωρίς πλευρική μετατόπιση
32. Βίδα για το άνω πέδιλο ανάρτησης
33. Ρύθμιση γωνίας Bennett

\* Η κολόνα ασφάλισης (14) στους αρθρωτήρες ARH2 και ARH2/J είναι μια διάταξη ασφαλείας και πρέπει να βρίσκεται στη θέση της κατά τη μεταφορά. Τα εκμαγεία πρέπει να αποκολληθούν και να τυλιχθούν χωριστά κατά τη μεταφορά.



## Αρθρωτήρας Dentatus ARL2, περιγραφή

βλ. εικόνες στο εξώφυλλο, εικ. 2 (δεξιά)

1. Βίδα ρύθμισης της Οριζόντιας Κονδυλικής Γωνίας (ΟΚΓ)
2. Κονδυλική οδός
3. Βίδα ασφάλισης κονδυλικής σφαίρας
4. Κονδυλική σφαίρα
5. Ακουστική ακίδα
6. Κονδυλικός άξονας με βελόνα του άξονα
7. Διαγραμμισμένη βελόνα κονδυλικού άξονα
8. Μηχανισμός κονδυλικής οδού
9. Ρύθμιση ΟΚΓ
10. Μεγάλη πρόσθια βίδα ρύθμισης κονδυλικής σφαίρας
11. Μικρή πρόσθια βίδα ρύθμισης κονδυλικής σφαίρας
12. Βάση κονδυλικού μηχανισμού
13. Κονδυλικός στύλος
14. Μετρητής\*
15. Παξιμάδι ασφάλισης για τη γωνία Bennett
16. Τμήμα κάτω γνάθου
17. Οπίσθια ακίδα ευθυγράμμισης για το πέδιλο ανάρτησης
18. Βίδα για το κάτω πέδιλο ανάρτησης
19. Πρόσθια ακίδα ευθυγράμμισης για το πέδιλο ανάρτησης
20. Εγκοπτή τομικής τράπεζας για την τοποθέτηση ατομικού πρόσθιου οδηγού
21. Βίδα ασφάλισης για την κλίση της τομικής τράπεζας
22. Βαθμονόμηση για την τομική τράπεζα (η ρύθμιση είναι χαραγμένη στην άλλη πλευρά)
23. Συμπαγής αφαιρούμενη τομική τράπεζα
24. Τομική χάραξη
25. Τοξοειδής βαθμονομημένη τομική βελόνα
26. Βίδα ασφάλισης τομικής βελόνας
27. Βαθμονόμηση τομικής βελόνας
28. Στέλεχος συγκράτησης άνω γνάθου
29. Παξιμάδι ασφάλισης για δείκτη του κογχικού επιπέδου
30. Δείκτης του κογχικού επιπέδου
31. Βίδα για το άνω πέδιλο ανάρτησης
32. Ρύθμιση γωνίας Bennett
33. Ρυθμιζόμενο τμήμα άνω γνάθου
34. Βίδα ασφάλισης συνδέσμου γενικής χρήσης

\* Ο μετρητής (14) στον αρθρωτήρα ARL2 είναι επίσης μια διάταξη ασφαλείας και πρέπει να βρίσκεται στη θέση του κατά τη μεταφορά. Τα εκμαγεία πρέπει να αποκολληθούν και να τυλιχθούν χωριστά κατά τη μεταφορά.

## ΓΕΝΙΚΕΣ ΛΕΙΤΟΥΡΓΙΕΣ - ΤΥΠΙΚΕΣ ΡΥΘΜΙΣΕΙΣ

βλ. εικόνες στο εξώφυλλο, εικ. 3-5 (αριστερά)

1. Βίδα ρύθμισης της Οριζόντιας Κονδυλικής Γωνίας (ΟΚΓ)
2. Κονδυλική οδός
3. Βίδα ασφάλισης κονδυλικής σφαίρας
4. Κονδυλική σφαίρα
5. Ακουστική ακίδα
6. Κονδυλικός άξονας με βελόνα του άξονα
7. Κεντραρισμένη, διαγραμμισμένη βελόνα κονδυλικού άξονα
8. Μηχανισμός κονδυλικής οδού
9. Ρύθμιση ΟΚΓ
10. Μεγάλη πρόσθια βίδα ρύθμισης κονδυλικής σφαίρας
- 10b. Βίδα ασφάλισης για τη μεγάλη πρόσθια βίδα ρύθμισης κονδυλικής σφαίρας.
11. Μικρή πρόσθια βίδα ρύθμισης κονδυλικής σφαίρας
12. Βάση κονδυλικού μηχανισμού

Η κονδυλική σφαίρα (4) βρίσκεται στη ΒΑΣΙΚΗ ΘΕΣΗ της όταν η μεγάλη πρόσθια βίδα ρύθμισης (10) και η μικρή πρόσθια βίδα ρύθμισης (11) της κονδυλικής σφαίρας έχουν περιστραφεί στο μέγιστο προς τη φορά των δεικτών του ρολογιού.

Η μικρή πρόσθια βίδα ρύθμισης (11) της κονδυλικής σφαίρας έχει αριστερόστροφο σπείρωμα: Θα κινηθεί μέσα στην κονδυλική οδό (2) όταν την περιστρέψετε αριστερόστροφα.

Σημείωση: Οι κονδυλικές σφαίρες ΠΡΕΠΕΙ ΠΑΝΤΑ να είναι ΠΛΗΡΩΣ ΑΠΑΣΦΑΛΙΣΜΕΝΕΣ κατά τη διάρκεια κάθε ρύθμισης των πρόσθιων βιδών (Οι βίδες ασφάλισης κονδυλικής σφαίρας (3) πρέπει να ξεβιδώνονται τελείως και αριστερόστροφα).

Οι κονδυλικές σφαίρες (4) πρέπει να έχουν τοποθετηθεί και ασφαλιστεί στη ΒΑΣΙΚΗ ΘΕΣΗ κατά τις συνήθεις εργασίες με τον αρθρωτήρα.

Αυτές οι ρυθμίσεις βελτιώνουν την αναπαραγωγή των ατομικών κινήσεων της γνάθου.

Εικόνα 3, Κονδυλική σφαίρα στη βασική θέση στην κονδυλική οδό.

Τυπικές ρυθμίσεις  
για την ΟΚΓ: 40°  
για τη γωνία Bennett: 20°

Εικόνα 4, Κονδυλική σφαίρα (4) η οποία μετακινείται πρόσθια στην κονδυλική οδό (2) και μιμείται την οπισθόδρομη κίνηση της κάτω γνάθου.

Εικόνα 5, Κονδυλική σφαίρα (4) η οποία μετακινείται προς τα πίσω στην κονδυλική οδό (2) και μιμείται την προς τα εμπρός κίνηση της κάτω γνάθου.

## ΓΙΑ ΤΗ ΒΑΘΜΟΝΟΜΗΣΗ ΤΟΥ ΑΡΘΡΩΤΗΡΑ DENTATUS ARL2

βλ. εικόνες στο εξώφυλλο, εικ. 2, 6 (δεξιά)

1. Ρυθμίστε και ασφαλίστε τις ρυθμίσεις για την ΟΚΓ (9) στις 40° και για τη γωνία Bennett (33) στις 20°. - Ασφαλίστε τις κονδυλικές σφαίρες (4) με τις βίδες ασφάλισής τους (3) στη βασική θέση του αρθρωτήρα. - Βλ. εικ. 6Α. Ανασηκώστε την τομική βελόνα (25).
2. Καθαρίστε προσεκτικά τους δακτυλίους στα τμήματα της άνω και κάτω γνάθου (16, 33), στους οποίους θα τοποθετηθεί ο μετρητής.
3. Προσαρτήστε το μετρητή (31).
4. Εισαγάγετε ένα κλειδί Allen 5 mm στη βίδα ασφάλισης συνδέσμου γενικής χρήσης (34) και ξεβιδώστε την, στρέφοντας το κλειδί αντίθετα από τη φορά των δεικτών του ρολογιού.
5. Ελέγξτε αν η ροδέλα ασφάλισης (εικ 6B, 35) βρίσκεται μεταξύ του συνδέσμου γενικής χρήσης και του τμήματος άνω γνάθου.
6. Ελέγξτε ότι η απόσταση μεταξύ των δύο τμημάτων άνω γνάθου (εικ. 6C) είναι ίδια περιμετρικά.
7. Κρατήστε τα δύο τμήματα άνω γνάθου στην προβλεπόμενη θέση και σφίξτε τη βίδα ασφάλισης συνδέσμου γενικής χρήσης (34) ελαφρώς με το κλειδί.
8. Μετά τη ρύθμιση - Ξεσφίξτε τις βίδες ασφάλισης της κονδυλικής σφαίρας (3). Ελέγξτε αν οι κονδυλικές σφαίρες παραμένουν στη βασική θέση τους. Διαφορετικά, επαναλάβετε τη ρύθμιση.
9. Αφαιρέστε τον μετρητή (14)
10. Ασφαλίστε ξανά τις βίδες ασφάλισης της κονδυλικής σφαίρας (3) και σφίξτε σταθερά τη βίδα ασφάλισης συνδέσμου γενικής χρήσης.  
ΣΗΜΑΝΤΙΚΟ: ΠΡΕΠΕΙ ΝΑ ΣΦΙΞΕΤΕ ΑΥΤΗ ΤΗ ΒΙΔΑ ΜΕ ΔΥΝΑΜΗ.
11. Τώρα ο αρθρωτήρας έχει ρυθμιστεί σωστά και είναι έτοιμος για χρήση.

## ΕΞΑΡΤΗΜΑΤΑ ΑΡΘΡΩΤΗΡΩΝ DENTATUS,

βλ. εικόνες στο εξώφυλλο, εικ. 7-8 (αριστερά)

### Συμπαγής αφαιρούμενη τομική τράπεζα

Μπορείτε να γείρετε τη συμπαγή τομική τράπεζα (23) σε πρόσθια-οπίσθια θέση. Η τράπεζα μπορεί να αφαιρεθεί και αντί για αυτή να χρησιμοποιηθεί η πλήρως προσαρμόσιμη τμηματική τομική τράπεζα που απεικονίζεται στην εικόνα 8.

Εικόνα 7

- 20. Εγκοπή τομικής τράπεζας για την τοποθέτηση ατομικού πρόσθιου οδηγού
- 21. Βίδα ασφάλισης τομικής τράπεζας
- 22. Βαθμονόμηση για τη ρύθμιση της τομικής τράπεζας

### Εναλλάξιμη τμηματική τομική τράπεζα

Μπορείτε να ρυθμίσετε και να ασφαλίσετε την τμηματική τομική τράπεζα στην επιθυμητή θέση. Γι' αυτό απαιτείται μια ειδική τομική βελόνα με επίπεδο άκρο (III), το οποίο της επιτρέπει να ανασηκώνεται αμέσως στις πλάγιες κινήσεις.

Μπορείτε να γείρετε την τομική τράπεζα σε πρόσθια-οπίσθια θέση σε οριζόντιο επίπεδο και να την ασφαλίσετε στην επιθυμητή θέση χρησιμοποιώντας τη βίδα ασφάλισης (21).

Εικόνα 8

- I Ειδική βίδα ρύθμισης
- II Παξιμάδι ασφάλισης για τη βίδα ρύθμισης
- III Ειδική τομική βελόνα με ευρύ άκρο

- 21. Βίδα ασφάλισης τομικής τράπεζας
- 22. Βαθμονόμηση για τη ρύθμιση της τομικής τράπεζας

### Πέδιλα ανάρτησης

εικ. 9-10 (δεξιά)

Το πέδιλο ανάρτησης ARH-Z (31) είναι χυτό από ψευδάργυρο. Το πέδιλο ARH-ZC έχει χυτευθεί εξ ολοκλήρου από σύνθετη ρητίνη ενισχυμένη με ίνες. Είναι ελαφρύτερο και καθαρίζεται ευκολότερα, αλλά έχει την ίδια υψηλή σταθερότητα με τα πέδιλα από ψευδάργυρο.

Εικόνα 9

Πέδιλο ανάρτησης από ψευδάργυρο

Εικόνα 10

Πέδιλο συγκράτησης από σύνθετη ρητίνη

## **Nos complace que haya elegido uno de los articuladores de alta calidad de Dentatus, fabricados en Suecia.**

### Introducción

Los articuladores Dentatus están diseñados para responder a las más altas necesidades de usabilidad durante periodos de tiempo prolongados en entornos odontológicos muy exigentes.

En la portada de este folleto encontrará todas las ilustraciones necesarias.

### Uso previsto

Está diseñado como una herramienta para la reproducción de la relación entre los dientes y la mandíbula para el análisis y la fabricación extraoral de prótesis individuales y otros dispositivos dentales individuales relacionados.

### Riesgos

No se han revelado riesgos para pacientes o usuarios en clínicas y laboratorios odontológicos.

### Mantenimiento

Este articulador es un instrumento de precisión y debe tratarse como tal. Se debe manipular con cuidado, diligencia y limpieza. Esto contribuirá a garantizar la precisión del articulador. Elimine o limpie inmediatamente los materiales de yeso o piedra, y también la cera fundida. Los residuos de materiales en piezas móviles o superficies pueden afectar al funcionamiento correcto e impedir un uso adecuado.

**No utilice agentes de limpieza corrosivos, ya que hacerlo puede afectar a las piezas metálicas del articulador.**

Proteja el articulador de golpes y sacudidas.

### Materiales

Acero inoxidable, latón, aluminio y polímeros termoplásticos.

### Servicio

Aunque los articuladores Dentatus son robustos y están diseñados para un servicio prolongado en clínicas y laboratorios de odontología, los componentes pueden perderse o sufrir daños accidentales.

Si necesita piezas de repuesto o servicio, póngase en contacto con el distribuidor local.

## Articuladores Dentatus ARH2 y ARH2/J, descripciones *ver ilustraciones en la portada, fig 1 (izquierda)*

1. Tornillo de ajuste de inclinación condilar horizontal (HCI)
2. Espacio de desplazamiento condíleo
3. Tornillo de fijación de la esfera condilar
4. Esfera condilar
5. Soporte donde se apoya el arco facial cuando se toma la medida en el oído
6. Eje condilar con pasador de eje
7. Punto de apoyo de la aguja condilar
8. Disco condilar
9. Calibración numérica del ajuste de la inclinación, de la trayectoria condílea en relación al plano horizontal
10. Tornillo de fijación grande para el desplazamiento anterior de la esfera condilar
11. Tornillo de fijación pequeño para el desplazamiento posterior de la esfera condilar
12. Parte superior del poste condilar
13. Columna o poste condíleo
14. Columna de seguridad de transporte (columna de bloqueo)\*
15. Tornillo de fijación para los postes condíleos
16. Rama inferior
17. Pivote posterior para platina de montaje
18. Tornillo de sujeción de la platina de montaje de modelo inferior
19. Pivote anterior para platina de montaje
20. Ranura en la tabla incisal
21. Tornillo de fijación de la tabla incisal
22. Calibración de tabla incisal (el ajuste está grabado en el lado opuesto)
23. Tabla incisal plana
24. Surco sobre la varilla incisal
25. Varilla incisal curvada
26. Tornillo de fijación para la varilla incisal
27. Calibración de la varilla incisal
28. Varilla de soporte
29. Tornillo de fijación para la sujeción del plano orbitario
30. Plano indicador del punto o plano orbitario
31. Rueda de ajuste del desplazamiento lateral
- 31a. ARH2 con desplazamiento lateral
- 31b. ARH2 sin desplazamiento lateral
32. Tornillo de sujeción de la platina de montaje de modelo superior
33. Calibración numérica del poste vertical que señala el ajuste lateral (Ángulo Bennett)

\* La columna de bloqueo (14) de ARH2 y ARH2/J es un dispositivo de protección y debe estar colocado durante el transporte. Los modelos se deben desmontar y envolver por separado durante el transporte.

## Articulador Dentatus ARL2, descripciones

*ver ilustraciones en la portada, fig 2 (izquierda)*

1. Tornillo de ajuste de inclinación condilar horizontal (HCI)
2. Espacio de desplazamiento condíleo
3. Tornillo de fijación de la esfera condilar
4. Esfera condilar
5. Soporte donde se apoya el arco facial cuando se toma la medida en el oído
6. Eje condilar con pasador de eje
7. Punto de apoyo de la aguja condilar
8. Disco condilar
9. Calibración numérica del ajuste de la inclinación, de la trayectoria condílea en relación al plano horizontal
10. Tornillo de fijación grande para el desplazamiento anterior de la esfera condilar
11. Tornillo de fijación pequeño para el desplazamiento posterior de la esfera condilar
12. Parte superior del poste condilar
13. Columna o poste condíleo
14. Poste de centrado\*
15. Tornillo de fijación para los postes condíleos
16. Rama inferior
17. Pivote posterior para platina de montaje
18. Tornillo de sujeción de la platina de montaje de modelo inferior
19. Pivote anterior para platina de montaje
20. Ranura en la tabla incisal
21. Tornillo de fijación de la tabla incisal
22. Calibración de tabla incisal (el ajuste está grabado en el lado opuesto)
23. Tabla incisal plana
24. Surco sobre la varilla incisal
25. Varilla incisal curvada
26. Tornillo de fijación para la varilla incisal
27. Calibración de la varilla incisal
28. Varilla de soporte
29. Tornillo de fijación para la sujeción del plano orbitario
30. Plano indicador del punto o plano orbitario
31. Tornillo de sujeción de la platina de montaje de modelo superior
32. Calibración numérica del poste vertical que señala el ajuste lateral (Ángulo Bennett)
33. Conjunto de la rama superior ajustable
34. Tornillo de cierre universal

\* El poste de centrado (14) de ARL2 es un dispositivo de protección y debe estar colocado durante el transporte. Los modelos se deben desmontar y envolver por separado durante el transporte.

## CARACTERÍSTICAS GENERALES - AJUSTES ESTÁNDAR

*ver ilustraciones de la portada, fig 3-5 (izquierda)*

1. Tornillo de ajuste de inclinación condilar horizontal (HCI)
2. Espacio de desplazamiento condíleo
3. Tornillo de fijación de la esfera condilar
4. Esfera condilar
5. Soporte donde se apoya el arco facial cuando se toma la medida en el oído
6. Eje condilar con pasador de eje
7. Punto de apoyo de la aguja condilar
8. Disco condilar
9. Calibración numérica del ajuste de la inclinación, de la trayectoria condílea en relación al plano horizontal
10. Tornillo de fijación grande para el desplazamiento anterior de la esfera condilar
- 10b. Tornillo de fijación grande para el desplazamiento anterior de la esfera condilar
11. Tornillo de fijación pequeño para el desplazamiento posterior de la esfera condilar
12. Parte superior del poste condilar

La esfera condilar (4) está en su POSICIÓN BÁSICA cuando el tornillo de fijación grande para el desplazamiento anterior (10) y el tornillo de fijación grande para el desplazamiento anterior (11) de la esfera condilar están girados lo máximo posible hacia la derecha.

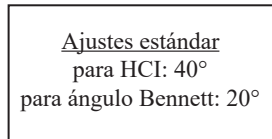
El tornillo de fijación pequeño para el desplazamiento anterior (11) de la esfera condilar tiene una rosca a izquierda: se desplazará hacia el espacio de desplazamiento condíleo (2) cuando se gire hacia la izquierda.

Nota: Las esferas condilares DEBEN estar TOTALMENTE DESBLOQUEADAS durante los ajustes de los tornillos de fijación de la esfera condilar (los tornillos de fijación de las esferas condilares (3) deben estar girados totalmente hacia la izquierda).

Las esferas condilares (4) deben estar ambas colocadas y bloqueadas en su POSICIÓN BÁSICA durante las labores rutinarias con el articulador.

Estos ajustes mejoran la reproducción de los movimientos individuales de la mandíbula.

*Figura 3, esfera condilar en posición básica en el espacio de desplazamiento condíleo.*



*Figura 4, la esfera condilar (4) desplazada en dirección anterior en el espacio de desplazamiento (2) imita un movimiento retrusivo de la mandíbula.*

*Figura 4, la esfera condilar (4) desplazada en dirección posterior en el espacio de desplazamiento (2) imita un movimiento protrusivo de la mandíbula.*



## PARA CALIBRAR EL ARTICULADOR DENTATUS ARL2

*ver ilustraciones de la portada, fig 2, 6 (derecha)*

1. Colocar y cerrar las calibraciones HCI (9) a 40° y los ángulos Bennett (33) a 20°. - Fijar las esferas condilares (4) con sus tornillos (3) en la posición básica del articulador. - Ver fig 6A. Elevar la guía incisal (25).
  2. Limpiar meticulosamente las ramas de los miembros superior e inferior (16 y 33) en los que se colocará el poste de centrado.
  3. Sujetar el poste de centrado (31).
  4. Insertar una llave Allen de 5 mm en el tornillo de cierre universal (34) y aflojarlo, girando la llave hacia la izquierda.
  5. Comprobar si la arandela de cierre (fig 6B, 35) está entre la junta universal de la conexión y el miembro superior.
  6. Comprobar que el espacio entre las dos partes del miembro superior (fig 6C) es el mismo en toda la circunferencia.
  7. Aguantar estas dos partes en la posición prescrita y fijar el tornillo universal (34) ligeramente con la llave.
  8. Tras el ajuste, aflojar los dos tornillos de cierre condilar (3). Comprobar que las esferas condilares están en su posición básica. De lo contrario repetir el ajuste.
  9. Quitar el poste de centrado (14).
  10. Apretar de nuevo los tornillos de cierre condilares (3) y fijar sólidamente el tornillo universal (35).
- IMPORTANTE: APRETAR ESTE TORNILLO FUERTEMENTE.**
11. El articulador está ahora ajustado adecuadamente y listo para su uso.

## ACCESORIOS PARA ARTICULADORES DENTATUS, *consulte las ilustraciones en la portada, fig 1, 7, 8 (izquierda)*

### Tabla incisal sólida desmontable

La tabla incisal sólida desmontable (23) se puede inclinar de forma anterior y posterior. Esta tabla es desmontable y puede intercambiarse con la tabla incisal segmentada totalmente ajustable que se muestra en la figura 8.

*Figura 7*

*20. Ranura en la tabla incisal para posicionar la guía anterior*

*21. Tornillo para fijar la tabla incisal*

*22. Calibración de inclinación de tabla incisal*

### Tabla incisal, segmentada intercambiable

La tabla incisal segmentada puede ajustarse y bloquearse en la posición que desee. Requiere una punta incisal especial con punta plana (III) que permite su elevación inmediata en cualquier movimiento de lateralidad.

La tabla incisal puede inclinarse en sentido anterior-posterior en el plano horizontal y fijarse en la posición deseada mediante un tornillo de bloqueo (21).

*Figura 8*

*I Tornillo*

*II Fijador de tornillo*

*III Punta incisal especial ancha*

*21. Tornillo para fijar la tabla incisal*

*22. Calibración de inclinación de tabla incisal*

### Platinas de montaje *fig 9-10 (derecha)*

La platina de montaje de diseño simple ARH-Z está fabricada de zinc. Las platinas de montaje ARH-ZC son fabricadas con composite reforzado con fibra. Pesan menos y son más fáciles de limpiar, y tienen la misma estabilidad que las platinas de montaje de zinc.

*Figura 9*

*Platina de montaje de zinc*

*Figura 10*

*Platina de montaje de composite*

## **Olemme iloisia nähdessäsi, että valitsit yhden Dentatuksen korkealaatuisista artikulaattoreista, jotka on valmistettu Ruotsissa.**

### Johdanto

Dentatus-artikulaattorit on suunniteltu täyttämään korkeat odotukset pitkäikäisyydestä käytettävyydestä vaativissa hammasympäristöissä.

Löydät kaikki kuvat tämän kirjasen kannesta.

### Käyttötarkoitus

Laite on tarkoitettu työkaluksi hampaiden ja leuan suhteiden yksilölliseen toistamiseen yksittäisten proteesien ja muiden yksittäisten hammaslaitteiden analysointia ja ekstraoraalista valmistusta varten.

### Riskit

Hammasklinikoiden ja -laboratorioiden potilaille tai käyttäjille ei ole paljastettu riskejä.

### Kunnossapito

Tämä artikulaattori on tarkkuuslaite ja sitä on käsiteltävä sellaisena. Sen käsittelyssä tulee noudattaa huolellisuutta ja puhtautta. Tämä auttaa varmistamaan artikulaattorin oikean tarkkuuden.

Pyyhi tai poista kipsi/kivimateriaalit sekä sulatettu vaha välittömästi. Materiaalijäämät missä tahansa liikkuvassa osassa tai pinnalla voivat heikentää asianmukaista toimintaa ja estää asianmukaisen käytön.

**Älä käytä syövyttäviä puhdistusaineita, koska ne voivat vaikuttaa artikulaattorin metalliosiin.**

Suojaa artikulaattori iskuilta ja kolhuilta.

### Materiaalit

Ruostumaton teräs, messinki, alumiini, kestonuovipolymeerit.

### Huoltopalvelu

Vaikka Dentatus-artikulaattorit ovat tukevia ja suunniteltu pitkäaikaiseen käyttöön hammasklinikoissa ja -laboratorioissa, komponentit voivat kadota tai vahingoittua vahingossa. Jos haluat varaosia tai huoltoa - ota yhteys paikalliseen jälleenmyyjään.

## Dentatus-artikulaattorit ARH2 & ARH2/J, kuvaukset

*katso kuvat kannesta, kuva 1 (vasen)*

1. Säättöruuvi vaakasuoraan kondylaariseen kaltevuuteen (HCI)
2. Kondylaarinen kisko
3. Kondylaarisen pallonivelen lukkoruuvi
4. Kondylaarinen pallonivel
5. Audittiivinen tappi
6. Kondylaarin -akseli akselin tapilla
7. Keskipistetty kalibroitu kondylaari akselin tappi
8. Kondylaarin kiskon kokoonpano
9. HCI -kalibrointiasteikko
10. Suurempi etupään ruuvi kondylaarin pallonivelelle
11. Pienempi etupään ruuvi kondylaarin pallonivelelle
12. Kondylaarin kokoonpanon pidike
13. Kondylaarin pylväs
14. Kuljetussuojain (lukituspylväs)\*
15. Lukkomutteri Bennett-kulman säätää varten
16. Alaleuan osio
17. Takaosan asentotappi asennuslevylle
18. Alemman asennuslevyn kiinnitysruuvi
19. Etuosan asennustappi asennuslevylle
20. Etuhampaiden ura etuosan yksilölliseen ohjaamiseen
21. Lukitusruuvi etuhampaiden kulmaukseen
22. Etuhampaiden kalibrointi (asetus on kaiverrettu vastakkaiselle puolelle)
23. Kiinteä irrotettava etuhammaspöytä
24. Etuhampaiden ura
25. Kalibroitu kaareva etuhammas-tappi
26. Lukitusruuvi etuhammas-tapille
27. Etuhampaiden tapin kalibrointiasteikko
28. Tukitanko yläleuan jäsenelle
29. Lukitusmutteri kiertoradan akselin tason ilmaisimelle
30. Kiertoradan akselin tason ilmaisin
31. Sivusiirron säätöpyörä
- 31a. ARH2 sivusiirrolla
- 31b. ARH2/J ilman sivusiirtoa
32. Yläkiinnityslevyn kiinnitysruuvi
33. Bennett-kulman kalibrointiasteikko

\* Lukituspylväs (14), jossa on ARH2 ja ARH2/J, on suojalaite ja sen on oltava paikallaan kuljetuksen aikana. Valut tulee irrottaa ja kääriä erikseen kuljetuksen aikana.

## Dentatus-artikulaattori ARL2, kuvaukset

*katso kannen kuvat, kuva 2 (oikea)*

- |  |  |
|--|--|
| 1. Säätoruuvi vaakasuoraan kondylaariseen kaltevuuteen (HCI) | 19. Etuosan asennustappi asennuslevylle                                      |
| 2. Kondylaarinen kisko                                       | 20. Etuhampaiden ura etuosan yksilölliseen ohjaamiseen                       |
| 3. Kondylaarisen pallonivelen lukkoruuvi                     | 21. Lukitusruuvi etuhampaiden kulmaukseen                                    |
| 4. Kondylaarinen pallonivel                                  | 22. Etuhampaiden kalibrointi (asetus on kaiverrettu vastakkaiselle puolelle) |
| 5. Auditiiivinen tappi                                       | 23. Kiinteä irrotettava etuhammaspöytä                                       |
| 6. Kondylaarin -akseli akselin tapilla                       | 24. Etuhampaiden ura   |
| 7. Keskipistetty kalibroitu kondylaari akselin tappi         | 25. Kalibroitu kaareva etuhammas-tappi                                       |
| 8. Kondylaarin kiskon kokoonpano                             | 26. Lukitusruuvi etuhammas-tapille   |
| 9. HCI -kalibrointiasteikko                                  | 27. Etuhampaiden tapin kalibrointiasteikko                                   |
| 10. Suurempi etupään ruuvi kondylaarin pallonivelelle        | 28. Tukitanko yläleuan jäsenelle   |
| 11. Pienempi etupään ruuvi kondylaarin pallonivelelle        | 29. Lukitusmutteri kiertoradan akselin tason ilmaisimelle                    |
| 12. Kondylaarin kokoonpanon pidike                           | 30. Kiertoradan akselin tason ilmaisin                                       |
| 13. Kondylaarin pylvä  | 31. Yläkiinnityslevyn kiinnitysruuvi   |
| 14. Mittarilohko*  | 32. Bennett-kulman kalibrointiasteikko                                       |
| 15. Lukkomutteri Bennett-kulman säätää varten                | 33. Säädetty yläleuan osa  |
| 16. Alaleuan osio  | 34. Yleisliitoksen ruuvi   |
| 17. Takaosan asentotappi asennuslevylle                      |  |
| 18. Alemman asennuslevyn kiinnitysruuvi                      |  |

\* ARL2:n mittari (14) on myös suojalaite, ja sen pitäisi olla paikallaan kuljetuksen aikana. Valut tulee irrottaa ja kääriä erikseen kuljetuksen aikana.

## YLEISET OMINAISUUDET - VAKIOASETUKSET

*katso kannen kuvat, kuvat 3-5 (vasen)*

1. Säätöruuvi vaakasuoraan kondylaariseen kaltevuuteen (HCI)
2. Kondylaarinen kisko
3. Kondylaarisen pallonivelen lukkoruuvi
4. Kondylaarinen pallonivel
5. Auditiivinen tappi
6. Kondylaarin -akseli akselin tapilla
7. Keskipistetty kalibroitu kondylaari akselin tappi
8. Kondylaarin kiskon kokoonpano
9. HCI -kalibrointiasteikko
10. Suurempi etupään ruuvi kondylaarin pallonivelelle
- 10b. Lukitusruuvi suuremman etupään ruuvin kondylaarin pallonivelelle
11. Pienempi etupään ruuvi kondylaarin pallonivelelle
12. Kondylaarin kokoonpanon pidike

Kondylaarinen pallonivel (4) on PERUSASENNOSSA, kun sekä isompi etulukitusruuvi (10) että pienempi kondylaarin pallonivelen ruuvi (11) käännetään mahdollisimman pitkälle myötäpäivään.

Kondylaarin pallonivelen pienemmässä etupysäytysruuvissa (11) on vasenkätinen kierre: Se siirtyy kondylaarin kiskolle (2), kun sitä käännetään vastapäivään.

Huomautus: Kondylaarin pallonivelten TULEE olla aina täysin auki, kun säädät etuosan ruuveja (kondylaarin pallonivelen lukitusruuvit (3) on käännettävä kokonaan vastapäivään)

Kondylaarin pallonivelet (4) tulee sijoittaa ja lukita PERUSASENTOON artikulaattorin kanssa suoritettavan rutiinityön aikana.

Nämä säädöt parantavat leuan yksittäisten liikkeiden toistoa.

*Kuva 3, kondylaarin pallonivel perusasennossa kondylaarin radalla.*

### Vakioasetukset

HCI:lle: 40°

Bennett-kulmalle: 20°

*Kuva 4, kondylaarin pallonivel (4), joka on siirretty kondylaarin radalla (2) edestäpäin, jäljittelee alaleuan retrusiivista liikettä.*

*Kuva 5, kondylaarin pallonivel (4), joka on siirretty taaksepäin kondylaarin radalla (2), jäljittelee alaleuan ulkonevaa liikettä.*

## KALIBROIDAKSESI DENTATUKSEN ARTIKULAATTORIN ARL2:N

*katso kannen kuvat, kuvat 2, 6 (oikea)*

1. Aseta ja lukitse HCI-kalibrointi (9) at 40° ja Bennett-kulmakalibroinnit (33) 20°. - Lukitse kondylaarin pallonivelet (4) lukitusruuveillaan (3) artikulaattorin perusasentoon. - Katso kuva 6A. Nosta etuhammas-tappi (25).
2. Puhdista huolellisesti ylä- ja alaleuan (16, 33) holkit, joita vasten mittarilohko asetetaan.
3. Asenna mittarilohko (31).
4. Aseta 5 mm:n kuusiokoloavain nivelen lukitusruuviin (34) ja löysää sitä kääntämällä avainta vastapäivään.
5. Tarkista, onko lukkoaluslevy (kuva 6B, 35) nivelen liitoksen ja yläleuan välissä.
6. Tarkista, että kahden yläleuan osan (kuva 6C) välinen tila on sama ympäri.
7. Pidä kahta yläosan osaa määrättyssä asennossa ja kiristä nivelen lukitusruuvia (34) kevyesti avaimella.
8. Säädön jälkeen - Löysää kondylaarin lukitusruuvit (3). Tarkista, että kondylaarin pallonivelet pysyvät perusasennossaan. Muussa tapauksessa toista säätö.
9. Irrota mittarilohko (14)
10. Lukitse kondylaarin-lukitusruuvit (3) uudelleen ja kiristä yleisruuvi tiukasti. HUOMIO: TÄMÄ KIRISTYS TULEE TEHDÄ VOIMALLA.
11. Artikulaattori on nyt oikein säädetty ja käyttövalmis.

## DENTATUS ARTIKULAATTOREIDEN LISÄVARUSTEET, *katso kannen kuvat, kuvat 1, 7, 8 (vasen)*

### **Kiinteä irrotettava etuhammaspöytä**

Kiinteää etuhammaspöytää (23) voidaan kallistaa edestä-taakse. Pöytä on irrotettava ja voidaan vaihtaa kuvassa 8 esitetyn täysin säädettävän segmentoidun etuhammaspöydän kanssa.

*Kuva 7*

*20. Etuhampaiden ura etuosan yksilölliseen ohjaamiseen*

*21. Lukitusruuvi etuhammaspöydälle*

*22. Etuhammaspöydän kalibrointi*

### **Vaihdettava segmentoitu etuhammaspöytä**

Segmentoitu etuhammaspöytä voidaan säätää ja lukita haluttuun asentoon. Se vaatii erityisen etuhammas-tapin, jossa on litteä kärki (III), joka mahdollistaa välittömän nousun kaikista sivuttaisliikkeistä.

Etuhammaspöydän voi kallistaa vaakasuorassa tasossa edestä-taakse ja lukita haluttuun asentoon lukitusruuvilla (21).

*Kuva 8*

*I Erikoisruuvi*

*II Lukkomutteri kiinnitysruuville*

*III Erityinen etuhammastappi, jossa on leveä kärki*

*21. Lukitusruuvi etuhammaspöydälle*

*22. Etuhammaspöydän kalibrointi*

### **Asennuslevyt kuvat 9-10 (oikea)**

Asennuslevy ARH-Z on valettu sinkistä. ARH-ZC on kokonaan valettu kuituvahvisteisesta komposiitista. Kevyempi ja helpompi puhdistaa, mutta yhtä vakaa kuin sinkkilevyt.

*Kuva 9*

*Sinkkinen asennuslevy*

*Kuva 10*

*Komposiitti asennuslevy*



# **Nous sommes heureux de constater que vous avez choisi l'un des articulateurs Dentatus de grande qualité de fabrication suédoise.**

## Introduction

Les articulateurs Dentatus sont conçus pour répondre aux attentes élevées en matière d'utilisation sur une période prolongée dans des environnements dentaires exigeants. Toutes les illustrations figurent sur la couverture du présent livret.

## Utilisation prévue

Cet outil est destiné à une reproduction individuelle pour l'analyse de la relation entre la dent et la mâchoire, la fabrication extra-buccale de prothèses et d'autres dispositifs dentaires individuels.

## Risques

Aucun risque n'a été signalé pour les patients ou utilisateurs dans les cliniques et laboratoires dentaires.

## Entretien

Cet articulateur est un outil de précision et doit être traité comme tel. Vous devez faire preuve de soin, de diligence et de propreté lors de sa manipulation. Cela permettra de garantir la précision de l'articulateur.

Essayez ou retirez immédiatement tout dépôt de plâtre/pierre ainsi que toute cire fondue. Les résidus de matériaux sur les parties ou surfaces mobiles sont susceptibles de réduire le fonctionnement correct et d'empêcher toute utilisation adéquate.

**N'utilisez pas d'agents de nettoyage corrosifs car ils sont susceptibles d'endommager les parties métalliques de l'articulateur.**

Protégez l'articulateur des chocs et des coups.

## Matériaux

Acier inoxydable, laiton, aluminium, polymères thermoplastiques.

## Réparation

Bien que les articulateurs Dentatus soient résistants et conçus pour une utilisation prolongée dans les cliniques et laboratoires dentaires, la perte ou l'endommagement accidentel des composants est possible.

Contactez votre revendeur local pour toute demande de pièce de rechange ou de réparation.

## Articulateurs Dentatus ARH2 et ARH2/J, descriptif

voir les illustrations sur la couverture, fig. 1 (gauche)

1. Vis de réglage de la pente condylienne
2. Rail condylien
3. Vis de blocage de la bille condylienne
4. Bille condylienne
5. Ergot auriculaire
6. Axe condylien avec tige
7. Tige calibrée de l'axe condylien, pointée en son centre
8. Dispositif du rail condylien
9. Graduation de la pente condylienne
10. Grande vis antérieure de butée de la bille condylienne
11. Petite vis antérieure de butée de la bille condylienne
12. Dispositif de support condylien
13. Pilier condylien
14. Pilier de transport de sécurité (colonne de blocage)\*
15. Vis de blocage de l'angle de Bennett
16. Membre inférieur
17. Ergot postérieur de positionnement de la plaque de montage
18. Vis de fixation de la plaque de montage inférieure
19. Ergot antérieur de positionnement de la plaque de montage
20. Rainure ménagée dans la table incisive pour positionner un guide antérieur individuel
21. Vis de blocage de la table incisive
22. Note : La graduation du support de la table incisive n'apparaît pas sur la photo puisqu'elle est gravée du côté opposé
23. Table incisive amovible
24. Repère incisif rainuré
25. Tige incisive incurvée et graduée
26. Vis de blocage de la tige incisive
27. Graduation de la tige incisive
28. Tige support du membre supérieur
29. Écrou de blocage du repère du plan orbitaire
30. Repère du plan orbitaire (du plan de l'axe orbitaire dans l'axiographie)
31. Molette de réglage du déplacement latéral
- 31a. ARH2 avec déplacement latéral
- 31b. ARH2/J sans déplacement latéral
32. Vis de fixation de la plaque de montage supérieure
33. Graduation de l'angle de Bennett

\* La colonne de blocage (14) de l'ARH2 et de l'ARH2/J est un dispositif de protection et doit être en place lors du transport. Les moulages doivent être retirés et emballés séparément durant le transport.

## Articulateurs Dentatus ARL2, descriptif

voir les illustrations sur la couverture, fig. 2 (droite)

1. Vis de réglage de la pente condylienne
2. Rail condylien
3. Vis de blocage de la bille condylienne
4. Bille condylienne
5. Ergot auriculaire
6. Axe condylien avec tige
7. Tige calibrée de l'axe condylien, pointée en son centre
8. Dispositif du rail condylien
9. Graduation de la pente condylienne
10. Grande vis antérieure de butée de la bille condylienne
11. Petite vis antérieure de butée de la bille condylienne
12. Dispositif de support condylien
13. Pilier condylien
14. Cale étalon\*
15. Vis de blocage de l'angle de Bennett
16. Membre inférieur
17. Ergot postérieur de positionnement de la plaque de montage
18. Vis de fixation de la plaque de montage inférieure
19. Ergot antérieur de positionnement de la plaque de montage
20. Rainure ménagée dans la table incisive pour positionner un guide antérieur individuel
21. Vis de blocage de la table incisive
22. Note : La graduation du support de la table incisive n'apparaît pas sur la photo puisqu'elle est gravée du côté opposé
23. Table incisive amovible
24. Repère incisif rainuré
25. Tige incisive incurvée et graduée
26. Vis de blocage de la tige incisive
27. Graduation de la tige incisive
28. Tige support du membre supérieur
29. Écrou de blocage du repère du plan orbitaire
30. Repère du plan orbitaire (du plan de l'axe orbitaire dans l'axiographie)
31. Vis de fixation de la plaque de montage supérieure
32. Graduation de l'angle de Bennett
33. Membre supérieur réglable
34. Vis de blocage à joint universel

\* Le cale étalon (14) de l'ARL2 est également un dispositif de protection et doit être en place lors du transport. Les moulages doivent être retirés et emballés séparément durant le transport.

# FONCTIONS GÉNÉRALES - RÉGLAGES STANDARD

voir les illustrations sur la couverture, fig. 3-5 (gauche)

1. Vis de réglage de la pente condylienne
2. Rail condylien
3. Vis de blocage de la bille condylienne
4. Bille condylienne
5. Ergot auriculaire
6. Axe condylien avec tige
7. Tige calibrée de l'axe condylien, pointée en son centre
8. Dispositif du rail condylien
9. Graduation de la pente condylienne
10. Grande vis antérieure de butée de la bille condylienne
- 10b. Vis de blocage de la grande vis antérieure de butée de la bille condylienne
11. Petite vis antérieure de butée de la bille condylienne
12. Dispositif de support condylien

La bille condylienne (4) se trouve sur sa POSITION DE BASE lorsque la grande vis antérieure de butée (10) et la petite vis antérieure de butée (11) de la bille condylienne sont serrées à fond, en tournant dans le sens horaire.

La petite vis antérieure de butée (11) de la bille condylienne dispose d'un filetage à gauche. Elle pénètre dans le rail condylien (2) en tournant dans le sens antihoraire.

Remarque : Les billes condyliennes DOIVENT toujours être COMPLÈTEMENT DÉBLOQUÉES durant tout réglage des vis antérieures de butée (les vis de blocage des billes condyliennes (3) doivent être tournées dans le sens antihoraire).

Les deux billes condyliennes (4) doivent être placées et bloquées dans leur POSITION DE BASE pendant un travail courant sur l'articulateur.

Ces réglages améliorent la reproduction des mouvements individuels de la mâchoire.

*Figure 3. Bille condylienne en position de base dans le rail condylien.*

<p><u>Réglages standard</u> pour la pente condylienne : 40° pour l'angle de Bennett : 20°</p>
---

*Figure 4. La bille condylienne (4) déplacée sur la position antérieure dans le rail condylien (2) imite le mouvement de rétraction de la mandibule.*

*Figure 5. La bille condylienne (4) déplacée sur la position postérieure dans le rail condylien (2) imite le mouvement de propulsion de la mandibule.*

## POUR L'ÉTALONNAGE DE L'ARTICULATEUR DENTATUS ARL2

*voir les illustrations sur la couverture, fig. 2, 6 (droite)*

1. Réglez et bloquez la graduation de la pente condylienne (9) sur 40° et la graduation de l'angle de Bennett (33) sur 20°. - Bloquez les billes condyliennes (4) à l'aide des vis de blocage (3) sur la position de base de l'articulateur. - Voir la figure 6A. Levez la tige incisive (25).
  2. Nettoyez méticuleusement les douilles des membres supérieur et inférieur (16, 33) contre lesquelles le cale étalon sera placé.
  3. Montez le cale étalon (31).
  4. Insérez une clé hexagonale dans la vis de blocage à joint universel (34) et desserrez-la, en tournant la clé dans le sens antihoraire.
  5. Vérifiez la présence de rondelles de blocage (fig. 6B, 35) entre le raccord du joint universel et le membre supérieur.
  6. Vérifiez que l'espace entre les deux parties du membre supérieur (fig. 6C) est le même partout.
  7. Maintenez les deux parties du membre supérieur dans la position indiquée et serrez légèrement la vis de blocage à joint universel (34) à l'aide de la clé.
  8. Après le réglage - Desserrez les vis de blocage condyliennes (3). Vérifiez que les billes condyliennes restent sur leur position de base. Dans le cas contraire, répétez le réglage.
  9. Retirez le cale étalon (14).
  10. Bloquez à nouveau les vis de blocage condyliennes (3) et serrez fermement la vis de blocage universelle.
- IMPORTANT : CE SERRAGE DOIT ÊTRE RÉALISÉ AVEC FORCE.**
11. L'articulateur est à présent correctement réglé et prêt pour l'utilisation.

## ACCESSOIRES POUR ARTICULATEURS DENTATUS

*voir les illustrations sur la couverture, fig. 1, 7, 8 (gauche)*

### Table incisive amovible

La table incisive solide (23) peut être inclinée de l'avant vers l'arrière. La table est amovible et peut être permutée avec la table incisive segmentée entièrement réglable illustrée à la figure 8.

*Figure 7*

*20. Rainure ménagée dans la table incisive pour positionner un guide antérieur individuel*

*21. Vis de blocage de la table incisive*

*22. Graduation pour le réglage de la table incisive*

### Table incisive segmentée interchangeable

La table incisive segmentée peut être réglée et bloquée dans la position souhaitée. Elle nécessite une tige incisive spéciale avec embout plat (III), qui permet une montée immédiate dans tous les mouvements latéraux.

La table incisive peut être inclinée de l'avant vers l'arrière selon le plan horizontal et bloquée dans la position souhaitée à l'aide de la vis de blocage (21).

*Figure 8*

*I Vis de réglage spéciale*

*II Écrou de blocage pour vis de réglage*

*III Tige incisive spéciale avec embout large*

*21. Vis de blocage de la table incisive*

*22. Graduation pour le réglage de la table incisive*

### Plaques de montage

*fig. 9-10 (droite)*

La plaque de montage ARH-Z est en zinc moulé. La plaque ARH-Z est entièrement moulée dans un matériau composite renforcé de fibres. De poids plus léger et plus facile à nettoyer, mais d'une stabilité égale à celle des plaques en zinc.

*Figure 9*

*Plaque de montage en zinc*

*Figure 10*

*Plaque de montage en matériau composite*

## **Siamo molto lieti di vedere che Lei ha scelto uno degli articolatori di elevata qualità Dentatus, prodotti in Svezia.**

### Introduzione

Gli articolatori Dentatus sono progettati per soddisfare gli elevati requisiti di utilizzabilità per lunghi periodi di tempo che contraddistinguono gli ambienti odontoiatrici più impegnativi. Sulla copertina di questo opuscolo troverà tutte le illustrazioni sul prodotto.

### Uso previsto

L'articolatore è destinato all'uso come strumento per la riproduzione individuale delle relazioni fra dente e mandibola a fini di analisi e di realizzazione extra-orale di protesi individuali e altri dispositivi dentali correlati.

### Rischi

Non è stato evidenziato alcun rischio per i pazienti e gli utenti presso le cliniche e i laboratori odontoiatrici.

### Manutenzione

Questo articolatore è uno strumento di precisione e deve essere trattato come tale. Nella sua manipolazione, è necessario porre estrema attenzione, diligenza e pulizia. Ciò contribuirà a garantire l'accuratezza propria dell'articolatore.

Rimuovere immediatamente ogni traccia di gesso, materiale ceramico o cera fusa. I residui di materiale sulle parti o sulle superfici in movimento possono ridurre la precisione della funzione e ostacolare l'uso corretto.

**Non utilizzare agenti detergenti corrosivi perché possono alterare le parti metalliche dell'articolatore.**

Proteggere l'articolatore da colpi e urti.

### Materiali

Acciaio inox, ottone, alluminio, polimeri termoplastici.

### Assistenza

Sebbene gli articolatori Dentatus siano strumenti robusti e progettati per un servizio di lunga durata nelle cliniche e nei laboratori odontoiatrici, i suoi componenti possono essere smarriti o danneggiati accidentalmente. '.

Per le parti di ricambio o l'assistenza, contattare il concessionario locale.

## Articolatori Dentatus ARH2 e ARH2/J, descrizioni:

*vedere le illustrazioni sulla copertina, fig 1 (a sinistra)*

1. Vite di regolazione per l'Inclinazione Condilare Orizzontale (ICO)
2. Tragitto condilare
3. Vite di bloccaggio per la sfera condilare
4. Sfera condilare
5. Perno auricolare
6. Asse condilare con perno assiale
7. Perno assiale condilare calibrato con punzonatura centrale
8. Gruppo del tragitto condilare
9. Scala graduata dell'ICO
10. Vite di arresto anteriore maggiore per la sfera condilare
11. Vite di arresto anteriore minore per la sfera condilare
12. Supporto per il gruppo condilare
13. Pilastro condilare
14. Pilastro di sicurezza per trasporto (asta di bloccaggio)\*
15. Disco di bloccaggio per la regolazione dell'angolo di Bennett
16. Membro mandibolare inferiore
17. Perno di posizionamento posteriore per la piastra di montaggio
18. Vite di attacco per la piastra di montaggio inferiore
19. Perno di posizionamento anteriore per la piastra di montaggio
20. Bordo della tavola incisale per il posizionamento di una guida anteriore individuale
21. Disco di bloccaggio per l'angolazione della tavola incisale
22. Scala graduata per la regolazione della tavola incisale (valori impressi sul lato opposto)
23. Tavola incisale rimovibile
24. Scanalatura incisale
25. Perno incisale curvo graduato
26. Vite di bloccaggio dell'asta incisale
27. Scala graduata per l'asta incisale
28. Asta di supporto per membro mascellare superiore
29. Vite di bloccaggio per l'indicatore del piano assio-orbitale
30. Indicatore del piano assio-orbitale
31. Disco di regolazione per traslazione laterale
- 31a. ARH2 con traslazione laterale
- 31b. ARH2/J senza traslazione laterale
32. Vite di attacco per la piastra di montaggio superiore
33. Scala graduata per l'Angolo di Bennett

\* L'asta di bloccaggio (14) con articolatori ARH2 e ARH2/J è un dispositivo di protezione e deve essere in posizione durante il trasporto. Gli elementi in fusione di metallo devono essere distaccati e imballati separatamente durante il trasporto.



## Articolatore Dentatus ARL2, descrizioni, *vedere le illustrazioni sulla copertina, fig 2 (a destra)*

1. Vite di regolazione per l'Inclinazione Condilare Orizzontale (ICO)
2. Tragitto condilare
3. Vite di bloccaggio per la sfera condilare
4. Sfera condilare
5. Perno auricolare
6. Asse condilare con perno assiale
7. Perno assiale condilare calibrato con punzonatura centrale
8. Gruppo del tragitto condilare
9. Scala graduata dell'ICO
10. Vite di arresto anteriore maggiore per la sfera condilare
11. Vite di arresto anteriore minore per la sfera condilare
12. Supporto per il gruppo condilare
13. Pilastro condilare
14. Blocco del gruppo graduato\*
15. Disco di bloccaggio per la regolazione dell'angolo di Bennett
16. Membro mandibolare inferiore
17. Perno di posizionamento posteriore per la piastra di montaggio
18. Vite di attacco per la piastra di montaggio inferiore
19. Perno di posizionamento anteriore per la piastra di montaggio
20. Bordo della tavola incisale per il posizionamento di una guida anteriore individuale
21. Disco di bloccaggio per l'angolazione della tavola incisale
22. Scala graduata per la regolazione della tavola incisale (valori impressi sul lato opposto)
23. Tavola incisale rimovibile
24. Scanalatura incisale
25. Perno incisale curvo graduato
26. Vite di bloccaggio dell'asta incisale
27. Scala graduata per l'asta incisale
28. Asta di supporto per membro mascellare superiore
29. Vite di bloccaggio per l'indicatore del piano assio-orbitale
30. Indicatore del piano assio-orbitale
31. Vite di attacco per la piastra di montaggio superiore
32. Scala graduata per l'Angolo di Bennett
33. Membro mascellare superiore regolabile
34. Vite di bloccaggio del giunto universale

\* Anche il blocco del gruppo graduato (14) con articolatore ARL2 è un dispositivo di protezione e deve essere in posizione durante il trasporto. Gli elementi in fusione di metallo devono essere distaccati e imballati separatamente durante il trasporto.

## CARATTERISTICHE GENERALI - IMPOSTAZIONI STANDARD

*vedere le illustrazioni sulla copertina, fig 3-5 (a sinistra)*

1. Vite di regolazione per l'Inclinazione Condilare Orizzontale (ICO)
2. Tragitto condilare
3. Vite di bloccaggio per la sfera condilare
4. Sfera condilare
5. Perno auricolare
6. Asse condilare con perno assiale
7. Perno assiale condilare calibrato con punzonatura centrale
8. Gruppo del tragitto condilare
9. Scala graduata dell'ICO
10. Vite di arresto anteriore maggiore per la sfera condilare
- 10b. Vite di bloccaggio per vite di arresto anteriore maggiore della sfera condilare
11. Vite di arresto anteriore minore per la sfera condilare
12. Supporto per il gruppo condilare

La sfera condilare (4) si trova nella POSIZIONE BASE quando la vite di arresto anteriore maggiore (10) e la vite di arresto anteriore minore (11) della sfera condilare sono entrambe ruotate al massimo nella direzione oraria.

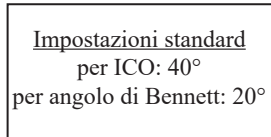
La vite di arresto anteriore minore (11) della sfera condilare è dotata di filettatura sinistrorsa. Pertanto, si muoverà nel tragitto condilare (2) se viene ruotata in senso antiorario.

Nota: le sfere condilari DEVONO essere sempre **COMPLETAMENTE LIBERE** durante ogni aggiustamento delle rispettive viti anteriori di arresto (le viti di bloccaggio per le sfere condilari (3) devono essere allentate ruotandole completamente in senso antiorario)

Le sfere condilari (4) devono essere entrambe impostate e bloccate nella rispettiva POSIZIONE BASE durante le procedure di routine con l'articolatore.

Tali aggiustamenti migliorano la riproduzione dei movimenti mandibolari individuali.

*Figura 3, sfera condilare nella posizione base sul tragitto condilare.*



*Figura 4, sfera condilare (4) spostata anteriormente lungo il tragitto condilare (2) per imitare un movimento retrusivo della mandibola.*

*Figura 5, sfera condilare (4) spostata posteriormente lungo il tragitto condilare (2) per imitare un movimento protrusivo della mandibola.*

## PER LA CALIBRAZIONE DELL'ARTICOLATORE DENTATUS ARL2

*vedere le illustrazioni sulla copertina, fig 2, 6 (a destra)*

1. Impostare e bloccare le calibrazioni per l'ICO (9) a 40° e per l'angolo di Bennett (33) a 20°. - Bloccare le sfere condilari (4) con le rispettive viti di bloccaggio (3) nella posizione base dell'articolatore. - Vedere fig. 6A. Sollevare l'asta incisale (25).
  2. Pulire meticolosamente i cuscinetti sui membri mascellari superiore e inferiore (16, 33), sui quali sarà collocato il blocco del gruppo graduato.
  3. Montare il sistema di bloccaggio del gruppo graduato (31).
  4. Inserire una chiave a brugola da 5 mm nella vite di bloccaggio del giunto universale (34) e allentare la vite ruotando la chiave in senso antiorario.
  5. Verificare che una rondella d'arresto (fig. 6B, 35) sia presente fra la connessione del giunto universale e il membro mascellare superiore.
  6. Verificare che lo spazio fra le due parti del membro mascellare superiore (fig. 6C) sia uniforme su tutta la superficie.
  7. Sostenere le due parti del membro mascellare superiore nella posizione prescritta, quindi serrare leggermente la vite di bloccaggio del giunto universale (34) con la chiave.
  8. Dopo l'aggiustamento - Allentare le viti di bloccaggio per le sfere condilari (3). Verificare che le sfere condilari rimangano nelle rispettive posizioni base. In caso contrario, ripetere l'aggiustamento.
  9. Rimuovere il blocco del gruppo graduato (14)
  10. Serrare di nuovo le viti di bloccaggio per le sfere condilari (3), quindi serrare saldamente la vite di bloccaggio del giunto universale.
- IMPORTANTE:**  
**TALE SERRAGGIO DEVE**  
**ESSERE EFFETTUATO CON FORZA.**
11. Adesso l'articolatore è correttamente regolato e pronto all'uso.

## ACCESSORI PER ARTICOLATORI DENTATUS, *vedere le illustrazioni sulla copertina fig. 1, 7, 8 (sinistra)*

### Tavola incisale rimovibile

La tavola incisale (23) è inclinabile anteriormente e posteriormente. La tavola è rimovibile e può essere sostituita con la tavola incisale segmentata completamente regolabile illustrata in figura 8.

*Figura 7*

*20. Scanalatura della tavola incisale per il posizionamento della guida anteriore singola*

*21. Ghiera d'arresto per la tavola incisale*

*22. Scala graduata per l'aggiustamento della tavola incisale*

### Tavola incisale segmentata interscambiabile

La tavola incisale segmentata può essere regolata e bloccata nella posizione desiderata. Richiede una speciale asta incisale a punta piatta (III) che consente il sollevamento immediato in qualsiasi movimento laterale.

La tavola incisale è inclinabile anteriormente e posteriormente sul piano orizzontale e può essere bloccata nella posizione desiderata tramite la ghiera di arresto (21).

*Figura 8*

*Vite di regolazione speciale I*

*Ghiera d'arresto per vite di regolazione II*

*Asta incisale speciale a punta larga III*

*21. Ghiera d'arresto per la tavola incisale*

*22. Scala graduata per l'aggiustamento della tavola incisale*

### Piastre di montaggio *fig 9-10 (destra)*

La piastra di montaggio ARH-Z è realizzata in zinco. La piastra ARH-ZC è interamente realizzata in materiale composito rinforzato con fibre. Più leggera e più facile da pulire pur garantendo la stessa elevata stabilità delle piastre in zinco.

*Figura 9*

*Piastra di montaggio in zinco*

*Figura 10*

*Piastra di montaggio in materiale composito*

## **Džiaugiamės, kad pasirinkote vieną iš Švedijoje pagamintų „Dentatus“ aukštos kokybės artikuliacijų.**

### Ivadas

„Dentatus“ artikuliacijos patenkins jūsų didelius lūkesčius naudoti priemonę ilgą laiką reikiose odontologinėse aplinkose.

Šio lankstinuko viršelyje rasite visas iliustracijas.

### Naudojimo paskirtis

Tai priemonė individualiai dantų ir žandikaulio santykio reprodukcijos analizei ir individualių protezų ir kitų individualių susijusių dantų prietaisų gamybai ne burnoje.

### Pavojai

Nebuvo pastebėta pavojų, susijusių su pacientais ar naudotojais odontologijos klinikose ir laboratorijose.

### Priežiūra

Šis artikuliacijos yra tikslus instrumentas ir privalo būti toks laikomas. Jį naudojant reikia elgtis atsargiai, naudoti kruopščiai ir palaikyti švarą. Tai padės užtikrinti reikiamą artikuliacijos tikslumą.

Nedelsdami nuvalykite ir pašalinkite gipso / akmens medžiagas ir išlydytą vašką. Medžiagų likučiai bet kurioje judančioje dalyje ar paviršiuje gali pabloginti funkciją ir priemonė gali būti naudojama netinkamai.

**Nenaudokite korozinių valiklių, nes jie gali daryti įtaką artikuliacijos metalinėms dalims.**

Artikuliacijų apsaugokite nuo sutrenkimų ir smūgių.

### Medžiagos

Nerūdijantis plienas, žalvaris, aliuminis, termostatiniai polimerai.

### Techninė priežiūra

Nors „Dentatus“ artikuliacijos yra tvirtos ir odontologijos klinikose ir laboratorijose tinkamos naudoti ilgą laiką, komponentai gali pasimesti ar netyčia būti sugadinti.

Dėl atsarginių dalių ar techninės priežiūros kreipkitės į savo vietinį platintoją.

## „Dentatus“ artikuliatorių ARH2 ir ARH2/J aprašymai

žr. iliustracijas viršelyje, 1 pav. (kairė)

1. Horizontaliojo krumplio palinkimo varžtas (angl. *Horizontal Condylar Inclination*, HCI)
2. Krumplio griovelis
3. Krumplio sferos fiksavimo varžtas
4. Krumplio sfera
5. Ausies kaištis
6. Krumplio ašis su ašies kaiščiu
7. Centre įspaustas kalibruotasis krumplio ašies kaištis
8. Krumplio griovelio įrenginys
9. HCI kalibravimo skalė
10. Didesnis priekinis krumplio sferos sustabdymo varžtas
11. Mažesnis priekinis krumplio sferos sustabdymo varžtas
12. Krumplio įrenginio laikiklis
13. Krumplio statramstis
14. Apsauginis gabenimo statramstis (fiksavimo stulpas)\*
15. Fiksavimo veržlė Bennett kampui nustatyti
16. Apatinio žandikaulio elementas
17. Užpakalinis tvirtinimo plokštės padėties nustatymo kaištis
18. Apatinės tvirtinimo plokštės tvirtinimo varžtas
19. Priekinis tvirtinimo plokštės padėties nustatymo kaištis
20. Kandžių lentelės griovelis atskiro priekinio kreipiklio padėčiai nustatyti
21. Fiksavimo varžtas kandžių lentelės kampui nustatyti
22. Kandžių lentelės kalibravimas (aptaisas išgraviruotas kitoje pusėje)
23. Kieta nuimamoji kandžių lentelė
24. Kandžių griovelis
25. Kalibruotasis lenktas kandžių kaištis
26. Kandžių kaiščio fiksavimo varžtas
27. Kandžių kaiščio kalibravimo skalė
28. Atraminis viršutinio žandikaulio elemento strypas
29. Akiduobės ašies plokštumos indikatorius fiksavimo veržlė
30. Akiduobės ašies plokštumos indikatorius
31. Šoninio poslinkio nustatymo ratukas
- 31a. ARH2 su šoniniu poslinkiu
- 31b. ARH2/J be šoninio poslinkio
32. Viršutinės tvirtinimo plokštės tvirtinimo varžtas
33. Bennett kampo kalibravimo skalė

\*Fiksavimo stulpelis (14) su ARH2 ir ARH2/J yra apsauginis prietaisas ir gabenant turėtų būti vietoje. Gabenant liejimo formos turi būti nuimtos ir suvyniotos atskirai.

## „Dentatus“ artikulatoriaus ARL2 aprašymai

žr. iliustracijas viršelyje, 2 pav. (dešinė)

1. Horizontaliojo krumplio palinkimo varžtas (angl. *Horizontal Condylar Inclination*, HCI)
2. Krumplio griovelis
3. Krumplio sferos fiksavimo varžtas
4. Krumplio sfera
5. Ausies kaištis
6. Krumplio ašis su ašies kaiščiu
7. Centre įspaustas kalibruotasis krumplio ašies kaištis
8. Krumplio griovelio įrenginys
9. HCI kalibravimo skalė
10. Didesnis priekinis krumplio sferos sustabdymo varžtas
11. Mažesnis priekinis krumplio sferos sustabdymo varžtas
12. Krumplio įrenginio laikiklis
13. Krumplio statramstis
14. Matavimo blokas\*
15. Fiksavimo veržlė Bennett kampui nustatyti
16. Apatinio žandikaulio elementas
17. Užpakalinis tvirtinimo plokštės padėties nustatymo kaištis
18. Apatinės tvirtinimo plokštės tvirtinimo varžtas
19. Priekinis tvirtinimo plokštės padėties nustatymo kaištis
20. Kandžių lentelės griovelis atskiro priekinio kreipiklio padėčiai nustatyti
21. Fiksavimo varžtas kandžių lentelės kampui nustatyti
22. Kandžių lentelės kalibravimas (aptaisas išgraviruotas kitoje pusėje)
23. Kieta nuimamoji kandžių lentelė
24. Kandžių griovelis
25. Kalibruotasis lenktas kandžių kaištis
26. Kandžių kaiščio fiksavimo varžtas
27. Kandžių kaiščio kalibravimo skalė
28. Atraminis viršutinio žandikaulio elemento strypas
29. Akiduobės ašies plokštumos indikatoriaus fiksavimo veržlė
30. Akiduobės ašies plokštumos indikatorius
31. Viršutinės tvirtinimo plokštės tvirtinimo varžtas
32. Bennett kampo kalibravimo skalė
33. Reguliuojamasis viršutinio žandikaulio elementas
34. Universalusis sąnario fiksavimo varžtas

\*Matavimo blokas (14) su ARL2 taip pat yra apsauginis prietaisas ir gabenant turėtų būti vietoje. Gabenant liejimo formos turi būti nuimtos ir suvyniotos atskirai.

## BENDROSIOS FUNKCIJOS – STANDARTINĖS NUOSTATOS

žr. iliustracijas viršelyje, 3–5 pav. (kairė)

1. Horizontaliojo krumplio palinkimo varžtas (angl. *Horizontal Condylar Inclination*, HCI)
2. Krumplio griovelis
3. Krumplio sferos fiksavimo varžtas
4. Krumplio sfera
5. Ausies kaištis
6. Krumplio ašis su ašies kaiščiu
7. Centre įspaustas kalibruotasis krumplio ašies kaištis
8. Krumplio griovelio įrenginys
9. HCI kalibravimo skalė
10. Didesnis priekinis krumplio sferos sustabdymo varžtas
- 10b. Didesnio priekinio sustabdymo krumplio sferos varžto fiksavimo varžtas
11. Mažesnis priekinis krumplio sferos sustabdymo varžtas
12. Krumplio įrenginio laikiklis

Krumplio sfera (4) yra savo PAGRINDINĖJE PADĖTYJE, kai krumplio sferos tiek didesnis priekinis sustabdymo varžtas (10), tiek mažesnis sustabdymo varžtas (11) yra kuo labiau pasukami laikrodžio rodyklės kryptimi.

Mažesnis krumplio sferos priekinis sustabdymo varžtas (11) yra kairinio sriegio: jis pasislinks į krumplio griovelį (2), kai bus sukamas prieš laikrodžio rodyklę.

Pastaba. Bet kaip reguliuojant priekinius sustabdymo varžtus krumplio sferos visada TURI būti VISIŠKAI ATLAISVINTOS (krumplio sferų (3) fiksavimo varžtai turi būti iki galo pasukti prieš laikrodžio rodyklę).

Įprastų darbu su artikuliatoriumi metu krumplio sferos (4) turi būti nustatytos ir fiksuotos jų PAGRINDINĖJE PADĖTYJE.

Šie reguliavimai pagerina atskirų žandikaulio judesių reprodukciją.

*3 paveikslas. Krumplio sfera pagrindinėje padėtyje krumplio griovelyje.*

<p>Standartinės HCI nuostatos: 40° Bennett kampas: 20°</p>
--

*4 paveikslas. Krumplio sfera (4), pastumta į priekį krumplio griovelyje (2), imituoja apatinio žandikaulio judėjimą atgal.*

*5 paveikslas. Krumplio sfera (4), pastumta atgal krumplio griovelyje (2), imituoja apatinio žandikaulio judėjimą pirmyn.*



## „DENTATUS“ ARTIKULIATORIUI „ARL2“ KALIBRUOTI

Žr. iliustracijas viršelyje, 2, 6 pav. (dešinė)

1. HCI (9) sukalibruokite ir fiksukite ties 40°, Bennett kampą (33) sukalibruokite ties 20°. - Krumplio sferas (4) jų fiksavimo varžtais (3) fiksukite artikulatoriaus pagrindinėje padėtyje. - Žr. 6A pav. Pakelkite kandžių kaištį (25).
2. Kruopščiai nuvalykite viršutinio ir apatinio žandikaulių elementų (16, 33) įvores, prie kurių bus dedamas matavimo blokas.
3. Pritvirtinkite matavimo bloką (31).
4. 5 mm šešiakampį raktą įkiškite į universaliosios sujungimo vietos fiksavimo varžtą (34) ir jį atlaisvinkite, raktą sukdami prieš laikrodžio rodyklę.
5. Patikrinkite, ar tarp universaliosios sujungimo vietos jungties ir viršutinio žandikaulio elemento yra fiksavimo tarpiklis (6B pav., 35).
6. Patikrinkite, ar tarpas tarp dviejų viršutinio žandikaulio elementų dalių (6C pav.) yra toks pat visur aplinkui.
7. Dvi viršutinio elemento dalis laikykite nurodytoje padėtyje ir raktu lengvai priveržkite universaliosios sujungimo vietos fiksavimo varžtą (34).
8. Sureguliuavę atlaisvinkite krumplio fiksavimo varžtus (3). Patikrinkite, ar krumplio sferos lieka savo pagrindinėje padėtyje. Jeigu ne, iš naujo sureguliuokite.
9. Nuimkite matavimo bloką (14).
10. Vėl fiksukite krumplio fiksavimo varžtus (3) ir tvirtai priveržkite universalųjį fiksavimo varžtą. SVARBU: PRIVERŽTI BŪTINA SU JĖGA.
11. Artikulatorius dabar tinkamai sureguliuotas ir paruoštas naudoti.

## „DENTATUS“ ARTIKULIATORIŲ PRIEDAI

žr. iliustracijas viršelyje, 7–8 pav. (kairė)

### Kieta nuimamoji kandžių lentelė

Tvirtą kandžių lentelę (23) galima paversti į priekį ir atgal. Lentelė yra nuimama ir ją galima pakeisti visiškai reguliuojama segmentine kandžių lentele, pavaizduota 8 paveiksle.

*7 paveikslas*

*20. Kandžių lentelės griovelis atskiro*

*priekinio kreipiklio padėčiai nustatyti*

*21. Kandžių lentelės fiksavimo varžtas*

*22. Kandžių lentelės įtaiso kalibravimas*

### Keičiamoji segmentinė kandžių lentelė

Segmentinę kandžių lentelę galima reguliuoti ir fiksuoti norimoje padėtyje. Tam reikia specialių kandžių kaiščio plokščių galiukų (III), kad būtų galima tiesiogiai judėti į šonus.

Kandžių lentelę galima paversti į priekį ir atgal horizontalioje plokštumoje ir fiksavimo varžtu (21) fiksuoti norimoje padėtyje.

*8 paveikslas*

*I specialusis nustatymo varžtas*

*II nustatymo varžto fiksavimo veržlė*

*III specialusis kandžių kaištis su plačiu galiuku*

*21. Kandžių lentelės fiksavimo varžtas*

*22. Kandžių lentelės įtaiso kalibravimas*

### Tvirtinimo plokštelės

*9–10 pav. (dešinė)*

Tvirtinimo plokštelė ARH-Z (31) yra cinko lydinys. ARH-ZC yra visas išlietas skaidulomis sustiprintame mišinyje. Lengvesnis ir lengviau valyti, tačiau toks pat stabilus kaip cinko plokštės.

*9 paveikslas*

*Cinko tvirtinimo plokštė*

*10 paveikslas*

*Mišinio tvirtinimo plokštė*

## Vi är glada att se att du valt en av Dentatus högkvalitativa Artikulatorer, tillverkad i Sverige.

### Introduktion

Dentatus artikulatorer är designade för att leva upp till de höga krav som ställs på produktens användbarhet under en lång tid i krävande dentala miljöer.

Alla illustrationer finner du på instruktionsbokens omslag.

### Användningsområde

Ett hjälpmedel till att mekaniskt återge förhållandet mellan över- och underkäken vid terapiplaneringar och framställning av individuellt anpassade dentala konstruktioner.

### Risker

Inga kända risker finns för patient eller användare på tandläkarklinker eller dentala laboratorium.

### Skötsel

Denna artikulator är ett högklassigt precisionsinstrument och bör skötas därefter. Produkten ska hanteras aktsamt och hållas ren för att säkerställa dess precision.

Torka av eller ta bort gipsmaterial och smält vax genast. Materialrester på rörliga delar och ytor kan försämra artikulatorns funktion och förhindra korrekt användning.

**Använd inte frätande rengöringsmedel då detta kan påverka metalldelar på artikulatorn.**

Undvik att utsätta artikulatorn för stötar och slag.

### Material

Rostfritt stål, mässing, aluminium, termoplastiska polymer.

### Service

Även om Dentatus artikulatorer är robusta och designade för mångårigt användande på klinik och lab kan komponenter försvinna eller av en olyckshändelse skadas. Kontakta din lokala återförsäljare för reservdelar eller service.

## Dentatus artikulator ARH2 & ARH2/J, komponentbeskrivning *se illustration på omslaget, fig 1 (vänster)*

1. Låsskruv för inställning av kondylbanevinkel (HCI)
2. Kondylbana
3. Låsskruv för kondylkula
4. Kondylkula
5. Hörselgångspinne för anslutning av ansiktsbåge AEE
6. Kondylaxel med axelstift
7. Kalibrerad kondylaxelpinne
8. Kondylbaneenhet
9. Kalibrering av kondylbanevinkel (HCI)
10. Större främre stoppskruv för kondylkula
11. Mindre främre stoppskruv för kondylkula
12. Kondylring
13. Kondylpelare
14. \* Stolpe för transportsäkring
15. Låsskruv vid inställning av Bennetvinkeln
16. Underdel, för underkäken
17. Bakre styrpinne för monteringsplattan
18. Låsskruv för nedre monteringsplattan
19. Främre styrpinne för monteringsplattan
20. Skåra på incisalbord för inställning av individuell protrusionsrörelse
21. Låsskruv för vinkling av incisalbord
22. Kalibreringsskala vid inställning av incisalbord
23. Solitt incisalbord, avtagbar
24. Incisalskåra
25. Böjd incisalpinne med gradering
26. Låsskruv för incisalpinne
27. Kalibreringsskala för incisalpinne
28. Stödpinne för överkäksdel
29. Låsskruv för orbitalplansindikator
30. Orbitalplansindikator
31. Ratt för justering i sidled
  - 31a. ARH2 med sidojustering
  - 31b. ARH2/J utan sidojustering
32. Låsskruv för övre monteringsplatta
33. Kalibreringsskala för Bennetvinkeln

\*Stolpen för transportsäkring (14) ska vara på plats under transport då den har en skyddande funktion. Modeller bör avlägsnas och packas separat under transport.

## Dentatus artikulatör ARL2, komponentbeskrivning

se illustration på omslaget, fig 2 (höger)

1. Låsskruv för inställning av kondylbanevinkel (HCI)
2. Kondylbana
3. Låsskruv för kondylkula
4. Kondylkula
5. Hörselgångspinne för anslutning av ansiktsbåge AEE
6. Kondylaxel med axelstift
7. Kalibrerad kondylaxelpinne
8. Kondylbaneenhet
9. Kalibrering av kondylbanevinkel (HCI)
10. Större främre stoppskruv för kondylkulan
11. Mindre främre stoppskruv för kondylkulan
12. Kondylring
13. Kondylpelare
14. \* Passbit
15. Låsskruv vid inställning av Bennetvinkeln
16. Underkäksdel
17. Bakre styrpinne för monteringsplattan
18. Låsskruv för nedre monteringsplattan
19. Främre styrpinne för monteringsplattan
20. Skåra på incisalbord för inställning av individuell protrusionsrörelse
21. Låsskruv för vinkling av incisalbord
22. Kalibreringsskala vid inställning av incisalbord
23. Solitt incisalbord, avtagbar
24. Incisalskåra
25. Böjd incisalpinne med gradering
26. Låsskruv för incisalpinne
27. Kalibreringsskala för incisalpinne
28. Stödpinne för överkäksdel
29. Låsskruv för orbitalplansindikator
30. Orbitalplansindikator
31. Låsskruv för övre monteringsplatta
32. Kalibreringsskala för Bennetvinkel
33. Justerbar överkäksdel
34. Låsskruv för överkäksdel

\* Passbit (14) på ARL2 har även en skyddande funktion och bör därmed vara på plats under transport. Modeller bör avlägsnas och packas separat under transport.

## Allmänna funktioner

se illustration på omslaget, fig 3-5 (vänster)

1. Låsskruv för inställning av kondylbanevinkel (HCI)
2. Kondylbana
3. Låsskruv för kondylkula
4. Kondylkula
5. Hörselgångspinne för anslutning av ansiktsbåge AEE
6. Kondylaxel med axelstift
7. Kalibrerad kondylaxelpinne
8. Kondylbaneenhet
9. Kalibrering av kondylbanevinkel (HCI)
10. Större främre stoppskruv för kondylkulan
- 10b. Låsskruv för större främre stoppskruv för kondylkulan
11. Mindre främre stoppskruv för kondylkulan
12. Kondylring

Kondylkulan (4) är i sin basposition när både större främre stoppskraven (10) och mindre främre stoppskraven (11) för kondylkulan är vridna så långt medsols som möjligt.

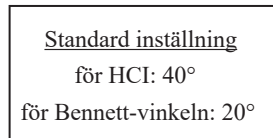
Den mindre främre stoppskraven för kondylkulan (11) har en vänstergånga: när den skruvas motsols kommer den att röra sig in i kondylbanan (2).

Notera: Kondylkulan måste alltid vara fullständigt olåst vid justering av den främre stoppskraven (spärrapp för kondylkula (3) ska skruvas hela vägen motsols).

Båda kondylkulorna (4) ska vara placerade och låsta i BASPOSITION vid rutinarbete med artikulatorn.

Dessa justeringar förbättrar reproduktionen av individuella käkrörelser.

*Figur 3. Kondylkulan i sin basposition i kondylbanan.*



*Figur 4, anterior rörelse av kondylkulan (4) i kondylbanan (2) imiterar mandibelns retrusionsrörelse.*

*Figur 5, posterior rörelse av kondylkulan (4) i kondylbanan (2) imiterar mandibelns protrusionsrörelse.*

## Kalibrering av Dentatus Artikulator ARL2

Se illustration på omslaget, figur 2,6 (höger)

1. Ställ in och lås inställningen för HCI (9) på 40° och Bennett-vinkeln på 20°. Lås kondylkulorna (4) med spärrtapp (3) i artikulatorns basposition. Se fig. 6A. Lyft incisal-pinnen (25).
  2. Rengör anslagen för modellplattorna på överkäks- och underkäksdel (16, 33), mot vilka passbiten monteras, noggrant.
  3. Montera passbiten (31).
  4. För in en 5 mm insexnyckel i låsskruven för överkäksdelen (34) och lossa den genom att vrida nyckeln motsols.
  5. Kontrollera att låsbrickan (fig 6B, 35) finns mellan låsmekanismen och överkäksdelen.
  6. Kontrollera att utrymmet mellan de två överkäksdelarna (fig 6C) är densamma hela vägen runt.
  7. Håll båda delarna i denna position och dra påt låsskruven för överkäksdelen (34) försiktigt med insexnyckeln.
  8. Efter justering – lösgör båda spärrtapparna för kondylkulorna (3). Kontrollera att båda kondylkulorna bibehålls i basposition. Om så inte är fallet måste justeringen återupprepas.
  9. Ta bort passbiten (14)
  10. Lås spärrtapparna för kondylkulorna (3) och dra åt låsskruven.
- VIKTIGT: LÅSSKRUVEN MÅSTE DRAS ÅT KRAFTFULLT**
11. Artikulatoren är nu justerad och redo att användas.

Tillbehör till Dentatus artikulatörer,  
*se illustrationer på omslaget, fig 1, 7, 8 (vänster)*

## Solit avtagbar incisalbord

Det solida avtagbara incisalbordet (23) kan lutas anteriort-posteriort. Bordet är avtagbart och kan bytas ut mot ett fullt justerbart, delat incisalbord, se fig. 8.

*Figur 7*

*20. Skåra på incisalbord för inställning av individuell protrusionsrörelse*

*21. Låsskruv för incisalbord*

*22. Gradering, inställning av incisalbord*

## Utbytbart delat incisalbord

Det delade incisalbordet kan justeras och låsas i önskad position. Det kräver en speciell incisalpinne med platt spets (III) som möjliggör omedelbar höjning vid laterala rörelser.

Incisalbordet kan ställas in i olika lutningsvinklar anteriort-posteriort i horisontalplanet. Den låses i önskad position med låsskraven (21).

*Figur 8*

*I Ställskruv*

*II Låsmutter för ställskruv*

*III Special-incisalpinne vid vinklat bord*

*21. Låsskruv för incisalbord*

*22. Gradering, inställning av incisalbord*

## Monteringsplattor

*Fig 9-10 (höger)*

Monteringsplattan ARH-Z är gjuten i zink. ARH-ZC är helt gjuten i fiberförstärkt komposit. Detta gör den både lättare i vikt samt enklare att rengöra, men med lika hög stabilitet som zinkplattan.

*Figur 9*

*Monteringsplatta i zink*

*Figur 10*

*Monteringsplatta i komposit*